

NOTICE D'UTILISATION
BEDIENUNGSANLEITUNG
OPERATING INSTRUCTIONS
GEBRUIKSHANDLEIDING
MANUAL DE USUARIO

P 1
S 11
P 21
P 31
P 41

NOTICE D'UTILISATION

AES
50W à 600W

Table des matières

1	Informations générales	4
1.1	Tableau des correspondances.....	4
1.2	Spécifications environnementales.....	4
1.3	Spécifications électriques d'entrée et de sortie.....	4
2	Installation de votre équipement	5
2.1	Fixation et dimensions des coffrets (dim : LxHxP mm).....	5
2.2	Batteries	6
3	Raccordement	6
3.1	Plan de raccordement	6
3.2	Sections maximum de raccordement.....	7
4	Mise en service	7
5	Fonctionnement de l'AES	7
5.1	Alarmes	7
5.2	Récapitulatif des équipements disponibles	8
6	La maintenance	9
7	Protections fusibles	9
7.1	Versions 24V	9
7.2	Versions 48V	9
8	Procédure de dépannage	10

Félicitations,

Vous venez d'acquérir une alimentation électrique sécurisée de la marque SLAT et nous vous en remercions. Vous trouverez dans cette notice toutes les indications à suivre pour l'installation, la mise en service et la maintenance de cet équipement.

Pour la bonne marche de l'appareil, nous vous conseillons de les suivre très attentivement.

Bonne installation.

Consignes de sécurité

Ce matériel est destiné à être raccordé au réseau 230V de distribution publique.

Afin d'éviter tout risque de choc électrique, toute **INTERVENTION** doit être réalisée **HORS TENSION** (disjoncteur bipolaire amont ouvert)

Les travaux sous tension ne sont autorisés que pour les exploitations où la mise hors tension est impossible. L'intervention doit être réalisée uniquement par du personnel habilité.

Normes, directives et protection de l'environnement et de la santé publique

Tous nos produits de la gamme AES suivent les directives BT et CEM (immunité et émission). Ils sont conformes aux normes :

- EN 60950-1 (2006) + A11 (2009) + A1 (2010) + A12 (2011) + A2 (2013) (Classe TBTS) ; EN 62368-1 (2014)
- EN 61000-6-1(2007), EN 61000-6-2 (2005), EN 61000-6-3 (2007), EN 61000-6-4 (2007) + A1 (2011)
- EN 50130-4 (2011)
- EN 55032 (2015) classe B
- UL1950 pour les composants.

Ils sont également certifiés conformes aux normes métiers :

- EN 54-4 (1997) + A1 (2002) + A2 (2006) : Systèmes de détection et d'alarme Incendie. Partie 4 : équipement d'alimentation électrique.
- EN 12101-10 classe A (2005): Systèmes pour le contrôle des fumées et de la chaleur. Partie 10 : équipement d'alimentation en énergie.
- NFS 61940 (2000) : Alimentations Electriques de Sécurité.

Certains produits (24V) sont conformes aux normes :

- VdS 2541 (1996) : Energieversorgungseinrichtungen Anforderungen und Prüfmethode.
- VdS 2344 (2012) : Procedure for the testing, approval, certification and conformity assessment of products and systems for fire protection and security technologies.

Les numéros de DoP et les années de marquage CE sont indiquées en [ANNEXE](#).

Les certificats peuvent être téléchargés sur notre site: <http://www.slat.com>

SLAT est certifiée ISO 14001 depuis 2008.

SLAT fabrique tous ses produits dans le respect des directives environnementales RoHS et DEEE.

SLAT assure le recyclage des produits en fin de vie à travers sa filière de recyclage.



Garantie

Notre garantie est de trois ans départ usine. Elle est strictement limitée au remboursement ou au remplacement (à notre choix et sans indemnité d'aucune sorte) des pièces reconnues défectueuses par nos services, après retour dans nos ateliers aux frais de l'acheteur. Nous ne saurions accepter de remplacements ou de réparations de matériels ailleurs que dans nos ateliers. Dans le but de faire bénéficier à notre clientèle de nos dernières améliorations techniques, SLAT se réserve le droit de procéder sur ses produits à toutes les modifications nécessaires. La batterie n'est pas incluse dans la garantie.



1 Informations générales

1.1 Tableau des correspondances

	50W	75W	100W	150W	200W	300W	400W	600W
24V	2A	3A	4A	6A	8A	12A	16A	24A
48V			2A	3A	4A	6A	8A	12A

Les courants indiqués sont les courants (I_n) à puissance nominale de sortie

1.2 Spécifications environnementales

Température de fonctionnement :

- 5°C à + 40°C à 100 % de charge.
- 5°C à + 50°C à 75 % de charge.
- 5°C à + 50°C à 100 % de charge pour 50 à 100W

Température de stockage : -25 à +85°C.

Humidité relative : 20 à 95%.

Valeur des dégagements et potentiels calorifiques consultez notre site : www.slat.com

Classe d'environnement : 1 (selon EN 12101-10)

1.3 Spécifications électriques d'entrée et de sortie

1.3.1 Entrée réseau

- Tension monophasée: 195V à 264V.
- fréquence: 50 à 60Hz.
- classe I.
- régimes de neutre : TT, TN, IT.

	50W	75W	100W	150W	200W	300W	400W	600W
Courant primaire @ 195V	0.4A	0.5A	0.75A	1A	1.5A	2A	3A	4A

Disjoncteur à prévoir en amont : courbe D

1.3.2 Sortie

Tension nominale	24V	48V
Tension de floating réglée à mi-charge et 25°C	27,2V +/-0.5%	54,4V +/-0.5%
Tension de sortie max.	28,58 V	57,16 V
Tension de sortie min.	20,95 V	41,90 V
La version AES peut fonctionner sans courant utilisation	$I_{min} = 0$	
Le courant de sortie I_n max. peut être exploité sur une sortie seule ou réparti sur l'ensemble des sorties.	I_n	
Courant de sortie maximal spécifié qui peut être fourni en continu. (C=capacité batterie)	$I_{max a} = I_n - C/20$	
Courant de sortie maximal spécifié supérieur à $I_{max a}$, qui peut être fourni pour une courte période durant laquelle le chargement de la batterie n'est pas exigé	$I_{max b} = I_n$	
Temps d'interruption	0s	

1.3.3 Autonomie

Pour déterminer l'autonomie de votre AES et interpréter les dates codes batteries, **consultez notre site internet** : www.slat.com

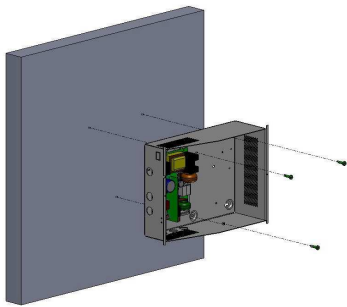
1.3.4 Capacités batterie autorisées (Ah/20h – 1.75V/élt)

	24V	48V
50W	de 7 à 38Ah	de 2.1 à 12Ah
75W	de 7 à 55Ah	de 2.1 à 12Ah
100W	de 7 à 55Ah	de 2.1 à 12Ah
150W	de 7 à 86Ah	de 2.1 à 12Ah
200W	de 7 à 110Ah	de 4 à 65Ah
300W	de 7 à 166Ah	de 4 à 65Ah
400-600W	de 12 à 225Ah	de 4 à 140Ah

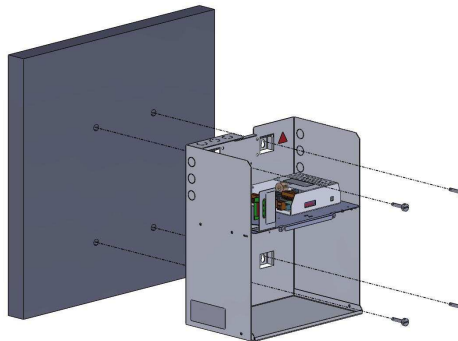
Vérifier que les batteries sont bien conformes aux normes en vigueur dans les pays où elles sont utilisées.

2 Installation de votre équipement

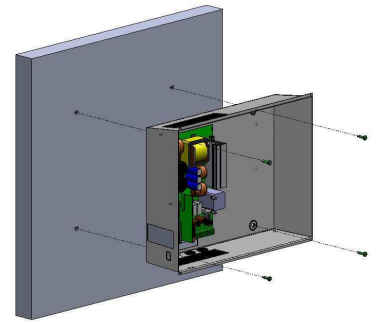
2.1 Fixation et dimensions des coffrets (dim : LxHxP mm)



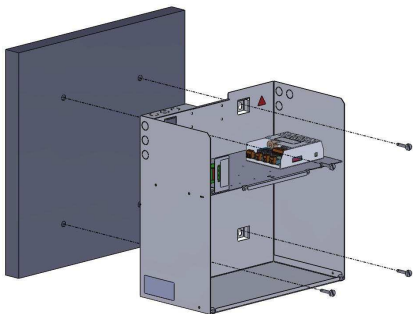
C24 - Dim : 322x248x126mm - IP 30



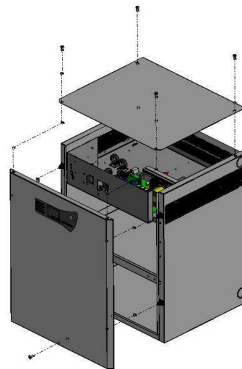
C38 – Dim : 289x350x189mm - IP 31



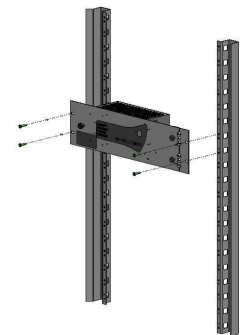
C48 – Dim : 425x345x120mm - IP30



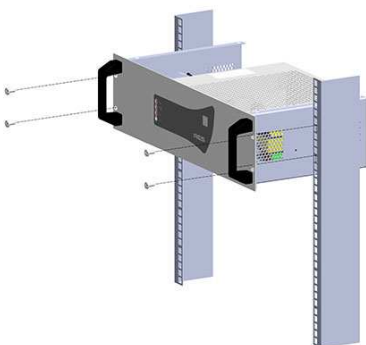
C85 – Dim : 408x408x224mm – IP31



C180 – Dim : 505x610x430mm – IP31



Rack F3U – Dim : 482x133x110mm – IP30



Rack 3U – Dim : 483x132x235mm – IP30

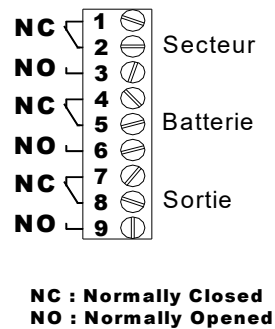
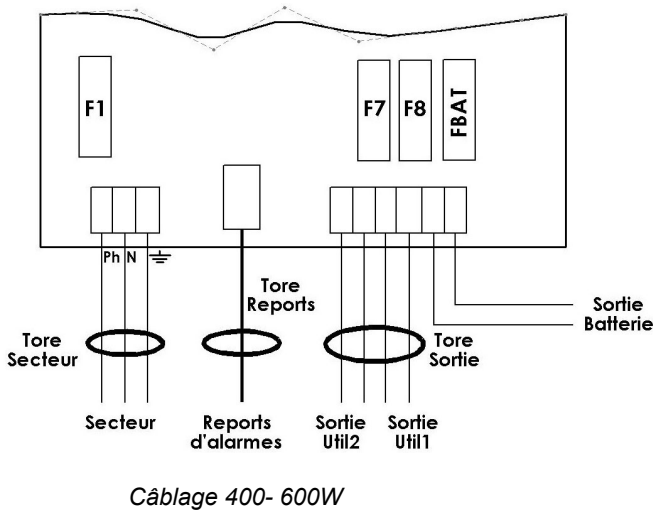
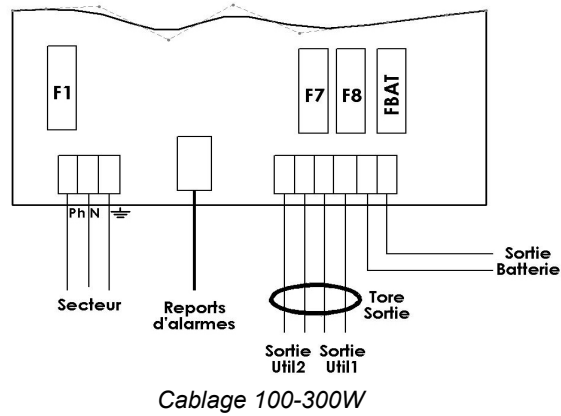
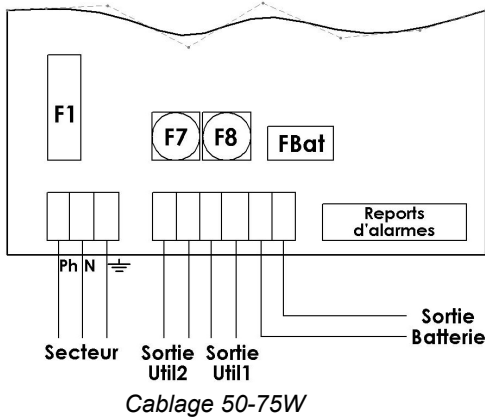
2.2 Batteries

Vous trouverez le plan d'intégration et de câblage des batteries dans le kit fourni avec le produit (sauf racks 3U et F3U).

La sonde de température batterie doit être placée au plus près de la batterie.

3 Raccordement

3.1 Plan de raccordement



Câblage reports d'alarmes

* Le collier fourni avec tous les produits permet la fixation du câble secteur au niveau du bornier secteur.

Attention :

- Les ouvertures prévues dans les coffrets doivent être utilisées. Ne pas créer d'ouvertures supplémentaires sous peine de dysfonctionnement de l'appareil et de non reprise sous garantie, sauf emplacements prévus sur C38 et C85.
- Le raccordement des batteries sur les racks F3U/3U nécessite l'utilisation de câbles d'une longueur inférieure à 3m.

Tableau d'utilisation des tores

	C24-C48	C38-C85	Rack F3U	Rack 3U - C180
50-75W	Aucun	Aucun	Aucun	-
100-150W	TORE SORTIE à monter	TORE SORTIE pré-monté	TORE SORTIE à monter	-
200-300W	TORE SORTIE à monter	TORE SORTIE pré-monté	-	TORE SORTIE pré-monté
400-600W	TORE SECTEUR + TORE REPORTS + TORE SORTIE à monter	-	-	FILTRE/TORE SECTEUR + TORE REPORTS + TORE SORTIE pré-montés

3.2 Sections maximum de raccordement

	50- 75W	100-150W	200-300W	400-600W
Secteur	2.5 mm ²	2.5 mm ²	2.5 mm ²	2.5 mm ²
Batteries	2.5 mm ²	6 mm ²	6 mm ²	10 mm ²
Utilisation (2 sorties)	2.5 mm ²	6 mm ²	6 mm ²	10 mm ²
Reports d'alarme (débrochable)	1.5 mm ²	1.5 mm ²	1.5 mm ²	1.5 mm ²

4 Mise en service

Ouvrir le fusible batterie ou pour les cartes de 50 à 150W équipées du fusible à réarmement automatique : raccorder les fils batterie sur le bornier mais ne pas raccorder les bornes de la batterie.

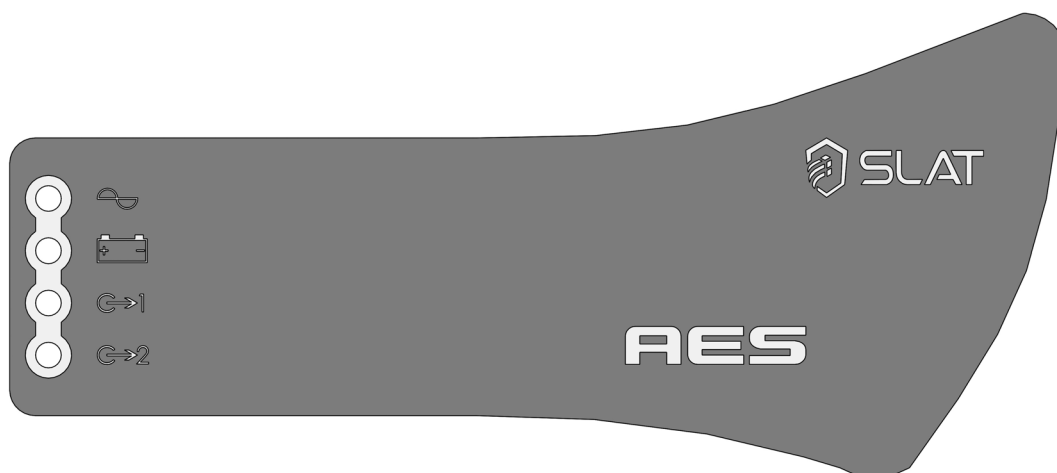
Après avoir effectué les raccordements électriques (secteur, utilisations et batteries).

1. Fermer le disjoncteur secteur en amont.
2. Vérifier la tension de sortie utilisation. La LED de la carte mère devient rouge.
3. Fermer le fusible batterie ou raccorder les bornes de la batterie pour les cartes de 50 à 150W.
4. Vérifier le voyant de bon fonctionnement sur la carte mère :
 - tout ok : vert,
 - défaut secteur : orange,
 - défaut batterie ou chargeur ou absence utilisation : rouge (ce défaut est prioritaire par rapport au défaut secteur).
5. Raccorder le fil de terre et la nappe (si équipé).
6. Fermer le capot .

Votre appareil est en état de marche lorsque les 2 LED vertes correspondant aux sorties utilisation sont allumées.

5 Fonctionnement de l'AES

5.1 Alarmes



Défaut secteur (source normale) : signalé en local par une LED jaune et à distance par un contact sec RTC (sécurité positive) avec temporisation

Si le secteur est absent ou <195V.

Si le fusible secteur est HS ou absent.

Si le produit est HS

Défaut batterie (source de sécurité) : signalé en local par une LED jaune et à distance par un contact sec RTC (sécurité positive)

Si la batterie est absente :

Le test batterie s'effectue de la manière suivante : toutes les 30s pendant les 20 premières minutes après la mise en service : toutes les 15min après les 20 premières minutes, Si un défaut est détecté, le test repasse toutes les 30s jusqu'à 20 minutes après la disparition du défaut.

Si l'impédance interne est trop élevée (test toutes les 4h maximum sur une batterie chargée).

Les valeurs limites de l'impédance sont :

	24V	48V
50-75W	650mΩ +/-10%	-
100-150W	410mΩ +/-10%	1,65Ω +/-10%
200-300W	164mΩ +/-10%	656mΩ +/-10%
400-600W	82mΩ +/-10%	328mΩ +/-10%

Si la tension batterie < 1.8V/élt+/-5%.

Présence tension de sortie 1 : signalée en local par une LED verte

Présence tension de sortie 2 : signalée en local par une LED verte

Les présences tension de sortie 1 et 2 sont signalées à distances par un contact sec RTC (sécurité positive)

5.2 Récapitulatif des équipements disponibles

Gamme	Compensation en température	Coupure tension batterie Basse	Limitation courant batterie
AES 50 - 75W	●***/	●	/
AES 150 à 600W	●	●	●

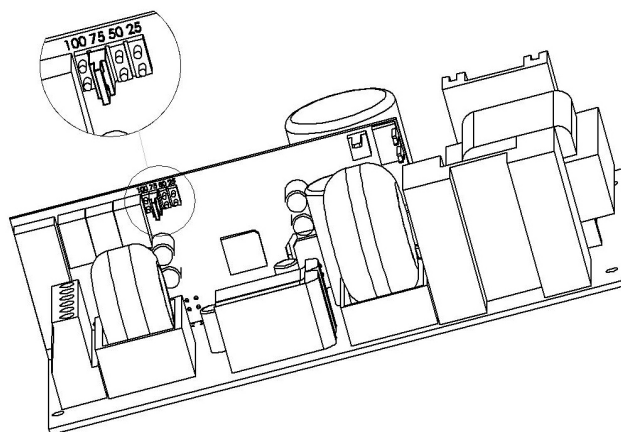
***seuls les modèles AES 50 et 75W certifiés VDS sont équipés d'une sonde.

Compensation en température :

Un système de compensation de la tension batterie permet de maintenir les caractéristiques de charge dans les limites des spécifications du constructeur batterie sur toute la plage de température d'utilisation.

Limitation courant batterie :

Le courant de charge batterie peut être ajusté à 25%, 50%, 75% du courant nominal In à l'aide d'un cavalier de configuration sur carte fille positions '25', '50', '75'.



Cavalier Carte fille

Coupure tension batterie basse :

Le seuil de coupure est de 1,8V/élt +/- 5%.

L'élément effectuant la coupure est positionné dans le +.

6 La maintenance

Pour que votre produit vous rende un service maximal et durable, il est vivement conseillé de le maintenir dans un état de propreté et de veiller à avoir une installation dans un endroit sec et ventilé. Nous ne serions en aucun cas responsables des dommages liés à une mauvaise utilisation ou à un défaut d'entretien de ce matériel.

AVERTISSEMENT

Le remplacement de la batterie d'origine par une batterie de type incorrect peut engendrer un risque d'explosion.

Les batteries usagées doivent être mises au rebut conformément aux obligations de recyclage des matériaux.

7 Protections fusibles

7.1 Versions 24V

	24V 2A	24V 3A	24V 4A	24V 6A	24V 8A	24V 12A	24V 16A	24V 24A
F1 (secteur) : calibre - type taille - pouvoir de coupure	3.15A T 5x20 - 1500A		2A T 5x20 - 1500A		6,3A T 5x20 - 1500A		8A T 5x20 - 1500A	
F7, F8 (utilisation) : calibre - type - taille	3.15A T 5x20		6,3A T 5x20		12.5A T 5x20		25A gG 10.3x38	
FBat (batterie) : calibre - type - taille	Fusible à réarmement automatique				16A gG 10.3x38		32A gG 10.3x38	

7.2 Versions 48V

	48V 2A	48V 3A	48V 4A	48V 6A	48V 8A	48V 12A
F1 (secteur) : calibre - type taille - pouvoir de coupure	2A T 5x20 - 1500A		6,3A T 5x20 - 1500A		8A T 5x20 - 1500A	
F7, F8 (utilisation) : calibre - type - taille	3.15A T 5x20		6,3A T 5x20		12.5A T 5x20	
FBat (batterie) : calibre - type - taille	Fusible à réarmement automatique			12.5A T 5x20		20A aM 10.3x38

8 Procédure de dépannage

Si l'AES ne délivre pas de tension

- Vérifier la présence secteur sur le bornier secteur
- Vérifier les fusibles
- Vérifier la valeur de la tension sur les bornes util 1 et/ou util 2 = tension floating (voir 1.3.2)
- La tension sur les câbles batterie doit être identique à celle de l'utilisation
- Vérifier que chaque batterie de 12Vcc présente une tension égale voir supérieure à 11,5Vcc
- Répéter la mesure après avoir débranché l'utilisation et la batterie.
- Recontrôler la signalisation des voyants (cf chapitre 5 fonctionnement de l'AES)
- Si toutes les étapes sont validées vérifier la compatibilité de votre utilisation

Si la batterie ne prend pas le relais après un défaut secteur

- Contrôler la tension aux bornes de la batterie
- Contrôler le fusible batterie
- Contrôler la tension sur les bornes util 1 et/ou util2

Si les voyants ne sont pas allumés

- Contrôler la présence secteur sur le bornier secteur
- Contrôler le raccordement batterie (et le fusible batterie)
- Contrôler la bonne connection de la nappe
- Contrôler la tension sur les bornes util 1 et/ou util2

Pour une assistance technique complémentaire, contactez la hot line SLAT

+ 33 (0) 4 78 66 63 70

Pour vos demandes de retour, connectez-vous sur notre site internet

<http://www.slat.com>

ou contactez le SAV SLAT afin d'obtenir un numéro RMA (retour de marchandise autorisé)

Sans numéro RMA votre retour ne sera pas accepté.

NOTICE D'UTILISATION
BEDIENUNGSANLEITUNG
OPERATING INSTRUCTIONS
GEBRUIKSHANDLEIDING
MANUAL DE USUARIO

P 1
S 11
P 21
P 31
P 41

BEDIENUNGSANLEITUNG

AES
50 W bis 600 W

Inhaltsverzeichnis

1	Allgemeine Daten	14
1.1	Vergleichstabelle	14
1.2	Angaben zur Umweltverträglichkeit.....	14
1.3	Angaben zu den elektrischen Ein- und Ausgängen	14
2	Montage der Stromversorgung	15
2.1	Befestigung und Abmessungen der Gehäusekästen (Abm : LxHxP mm).....	15
2.2	Batterien	16
3	Anschluss	16
3.1	Anschlussplan	16
3.2	Maximale Anschlussquerschnitte	17
4	Inbetriebnahme	17
5	Funktionsweise von AES	17
5.1	Alarmer	17
5.2	Zusammenfassung der verfügbaren Systeme	18
6	Wartung	19
7	Sicherungen	19
7.1	Version 24 V	19
7.2	Version 48 V	19
8	Fehlerbehebung	20

Herzlichen Glückwunsch,

Sie haben sich für die gesicherte Stromversorgung der Marke SLAT entschieden und dafür danken wir Ihnen. Sie finden in dieser Bedienungsanleitung alle notwendigen Angaben zu Installation, Inbetriebnahme und Wartung dieses Geräts.

Für eine reibungslose Funktionsweise des Geräts empfehlen wir Ihnen, diesen Angaben genau zu folgen.

Wir wünschen viel Erfolg.

Sicherheitshinweise

Die Stromversorgung ist dafür ausgelegt, an ein öffentliches 230V Stromverteilernetz angeschlossen zu werden. Um jegliche Gefahr eines elektrischen Schlags zu verhindern, müssen sämtliche **EINGRIFFE** bei **SPANNUNGSLOS GESCHALTETEM** Gerät (der vorgeschaltete bipolare Schalter ist offen) vorgenommen werden. Arbeiten bei eingeschaltetem Gerät sind nur bei Eingriffen zulässig, bei denen eine Trennung vom Netz unmöglich ist. Eingriffe dürfen nur von befugtem Personal vorgenommen werden.

Normen, Richtlinien und Schutz der Umwelt und der öffentlichen Gesundheit

Alle Produkte aus der Baureihe AES halten die NS-Richtlinien und EMV-Normen (bzgl. Störfestigkeit und Emission) ein. Sie entsprechen den Normen:

- EN 60950-1 (2006) + A11 (2009) + A1 (2010) + A12 (2011) + A2 (2013) (Klasse SELV); EN 62368-1 (2014)
- EN 61000-6-1(2007), EN 61000-6-2 (2005), EN 61000-6-3 (2007), EN 61000-6-4 (2007) + A1 (2011)
- EN 50130-4 (2011)
- EN 55032 (2015) Klasse B
- UL1950 bei den Komponenten.

Sie sind ebenfalls nach den Normen für den jeweiligen Einsatzbereich zertifiziert:

- EN 54-4 (1997) + A1 (2002) + A2 (2006) : Brandmeldeanlagen. Teil 4: Energieversorgungseinrichtungen.
- EN 12101-10 Klasse A (2005): Rauch- und Wärmefreihaltung. Teil 10: Energieversorgung.
- NFS 61940 (2000) : Unterbrechungsfreie Stromversorgungen.

Manche Produkte (24V) entsprechen den Normen :

- VdS 2541 (1996) : Energieversorgungseinrichtungen Anforderungen und Prüfmethode.
- VdS 2344 (2012) : Procedure for the testing, approval, certification and conformity assessment of products and systems for fire protection and security technologies.

Alle DoP Nummer und Jahre der CE markierung finden Sie in [ANHANG](#).

Alle Zertifikatnummer finden Sie in unserer Website: <http://www.slat.com>

SLAT ist seit 2008 gemäß ISO 14001 zertifiziert.

SLAT fertigt alle Produkte in Einhaltung der Umweltschutzbestimmungen RoHS und WEEE.

SLAT lässt die Produkte an deren Lebensdauerende in seiner Wiederaufbereitungsanlage wieder verwerten..



Garantie

Unsere Garantie gilt drei Jahre ab Werk. Sie beschränkt sich auf Erstattung oder Ersatz (je nach unserer Wahl und ohne Schadenersatz irgendeiner Art) der von uns als schadhaft anerkannten Teilen nach Rücksendung in unser Werk auf Kosten des Käufers. Wir können den Ersatz oder Reparaturen von Teilen, der bzw. die nicht durch unser Werk erfolgt sind, nicht akzeptieren. Damit unsere Kunden immer von den neuesten technischen Verbesserungen profitieren können, behält sich SLAT das Recht vor, an den Produkten die erforderlichen Änderungen vorzunehmen. Die Batterie ist von der Garantie ausgeschlossen.



1 Allgemeine Daten

1.1 Vergleichstabelle

	50 W	75 W	100 W	150 W	200 W	300 W	400 W	600 W
24 V	2 A	3 A	4 A	6 A	8 A	12 A	16 A	24 A
48 V			2 A	3 A	4 A	6 A	8 A	12 A

Die angegebenen Stromwerte sind Ströme (I_n) bei Ausgangsnennleistung

1.2 Angaben zur Umweltverträglichkeit

Betriebstemperatur:

- 5 °C bis +40 °C bei 100 % Last
- 5 °C bis +50 °C bei 75 % Last
- 5 °C bis +50 °C bei 100 % Last für 50 bis 100 W

Lagerungstemperatur: -25 bis +85 °C.

Relative Feuchte: 20 bis 95 %

Wärmekapazität : finden Sie **auf unserer Website** www.slat.com

Umweltklasse: 1 (nach EN 12101-10)

1.3 Angaben zu den elektrischen Ein- und Ausgängen

1.3.1 Netzeingang

- Spannung, einphasig: 195 V bis 264 V
- Frequenz: 50 bis 60 Hz
- Klasse I.
- Sternpunktbetrieb: TT, TN, IT.

	50 W	75 W	100 W	150 W	200 W	300 W	400 W	600 W
Primärstrom bei 195 V	0,4 A	0,5 A	0,75 A	1 A	1,5 A	2 A	3 A	4 A

Ein vorgeschalteter Trennschalter ist vorzusehen: Kurve D.

1.3.2 Ausgang

Nennspannung	24 V	48 V
Geregelte Floating-Spannung bei mittlerer Last und 25 °C	27,2 V +/-0,5 %	54,4 V +/-0,5 %
Max. Ausgangsspannung	28,58 V	57,16 V
Min. Ausgangsspannung	20,95 V	41,90 V
Die Version AES kann ohne Verbraucherstrom arbeiten	$I_{min} = 0$	
Der Ausgangsstrom I_n max kann an einem Ausgang oder teilweise an beiden Ausgängen abgenommen werden.	I_n	
Der angegebene max. Ausgangsstrom kann dauerhaft geliefert werden. (C = Batteriekapazität)	$I_{max a} = I_n - C/20$	
Der angegebene max. Ausgangsstrom, der höher als I_{max} ist, kann für eine kurze Zeit geliefert werden. In dieser Zeit ist kein Laden der Batterie erforderlich.	$I_{max b} = I_n$	
Unterbrechungszeit	0s	

1.3.3 Batteriebetrieb

Angaben zur Autarkie der AES-Stromversorgung und zur Batteriecodierung finden Sie **auf unserer Website:** www.slat.com

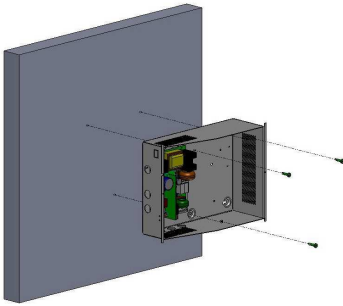
1.3.4 Zulässige Batteriekapazitäten (Ah/20h – 1.75V/ Zelle)

	24 V	48 V
50W	von 7 bis 38Ah	von 2.1 bis 12Ah
75W	von 7 bis 55Ah	von 2.1 bis 12Ah
100W	von 7 bis 55Ah	von 2.1 bis 12Ah
150W	von 7 bis 86Ah	von 2.1 bis 12Ah
200W	von 7 bis 110Ah	von 4 bis 65Ah
300W	von 7 bis 166Ah	von 4 bis 65Ah
400-600W	von 12 bis 225Ah	von 4 bis 140Ah

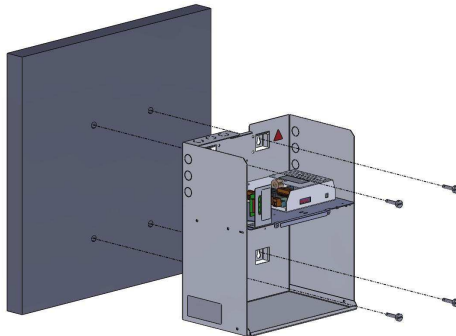
Prüfen, dass die Batterien gut mit den gültigen Normen in den Ländern im Einklang stehen, wo sie benutzt werden.

2 Montage der Stromversorgung

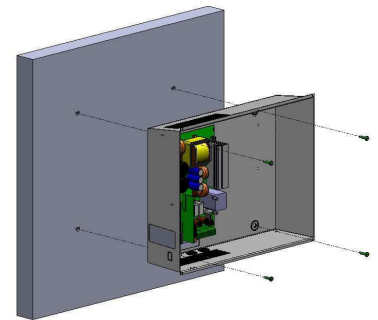
2.1 Befestigung und Abmessungen der Gehäusekästen (Abm : LxHxP mm)



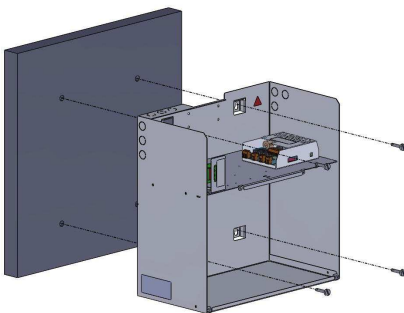
C24 - Abm : 322x248x126mm - IP 30



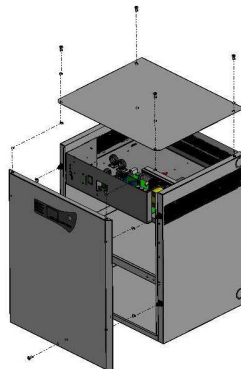
C38 - Abm : 289x350x189mm - IP 31



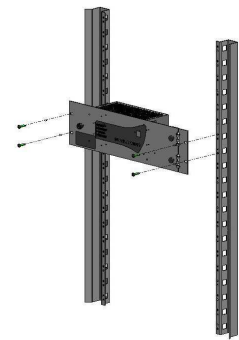
C48 - Abm : 425x345x120mm - IP30



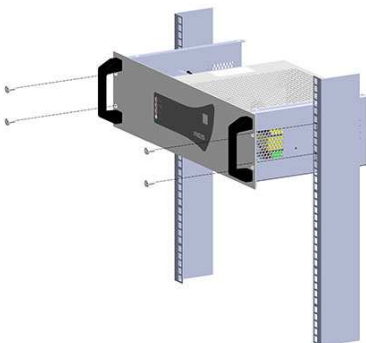
C85 - Abm : 408x408x224mm - IP31



C180 - Abm : 505x610x430mm - IP31



Rack F3U - Abm : 482x133x110mm - IP30



Rack 3U - Abm : 483x132x235mm - IP30

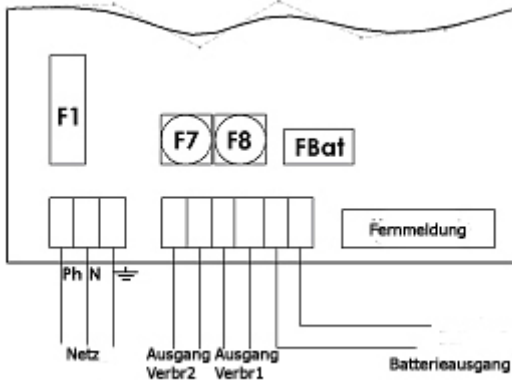
2.2 Batterien

Das Einbau- und Verkabelungsschema für die Batterien wird im Produkt-Kit mitgeliefert (außer Rack 3U und Rack F3U).

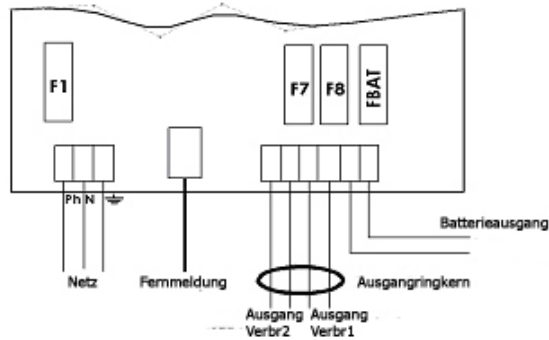
Der Temperaturmessfühler für die Batterie sollte direkt neben der Batterie angebracht werden.

3 Anschluss

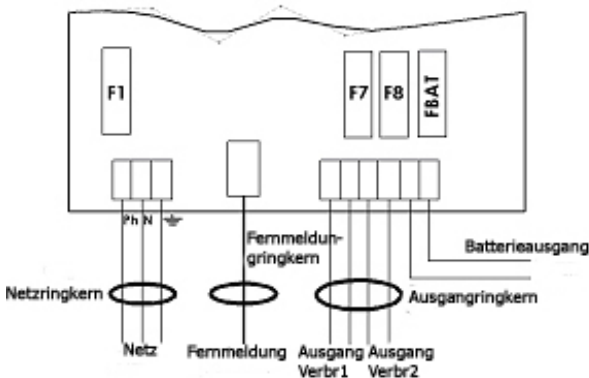
3.1 Anschlussplan



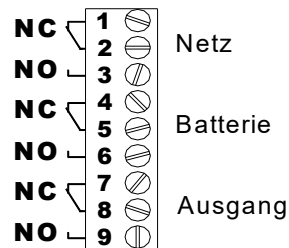
Verkabelung 50-75 W



Verkabelung 100-300 W



Verkabelung 400- 600W



NC : Normally Closed
NO : Normally Opened

Verkabelung Fernmeldung

* Mit der mitgelieferten Schelle kann das Netzkabel an Stelle der Netzklemmleiste befestigt werden.

Achtung!

- Die im Gehäuse vorgesehenen Öffnungen müssen verwendet werden. Bohren Sie keine zusätzlichen Öffnungen in das Gehäuse. Diese könnte zum Ausfall des Geräts und Verlust der Garantie führen. Ausgenommen sind die in den C38- und C85-Gehäusen vorgestanzten Öffnungen.
- Der Anschluss von Batterien an F3U/3U-Racks erfordert die Verwendung von Kabeln mit einer Länge von weniger als 3m.

Tabelle für die Ringkerne Verwendung

	C24-C48	C38-C85	Rack F3U	Rack 3U - C180
50-75 W	Kein	Kein	Kein	-
100-150 W	Ringkern Ausgang zu montieren	Ringkern Ausgang vormontiert	Ringkern Ausgang zu montieren	-
200-300 W	Ringkern Ausgang zu montieren	Ringkern Ausgang vormontiert	-	Ringkern Ausgang vormontiert
400-600 W	Ringkern Netz + Ringkern Reporte Ringkern Ausgang zu montieren	-	-	Filter/Ringkern Netz + Ringkern Reporte Ringkern Ausgang vormontiert

3.2 Maximale Anschlussquerschnitte

	50- 75 W	100-150 W	200-300 W	400-600 W
Netz	2,5 mm ²	2,5 mm ²	2,5 mm ²	2,5 mm ²
Batterien	2,5 mm ²	6 mm ²	6 mm ²	10 mm ²
Verbraucher (2 Ausgänge)	2,5 mm ²	6 mm ²	6 mm ²	10 mm ²
Alarmreporte (abziehbar)	1,5 mm ²	1,5 mm ²	1,5 mm ²	1,5 mm ²

4 Inbetriebnahme

Öffnen Sie die Batteriesicherung, oder bei den Platinen (50 bis 150 W) mit selbstrückstellender Sicherung, schließen Sie die Drähte der Batterie an die Klemmleiste an, aber schließen Sie die Batterieklemmen noch nicht an.

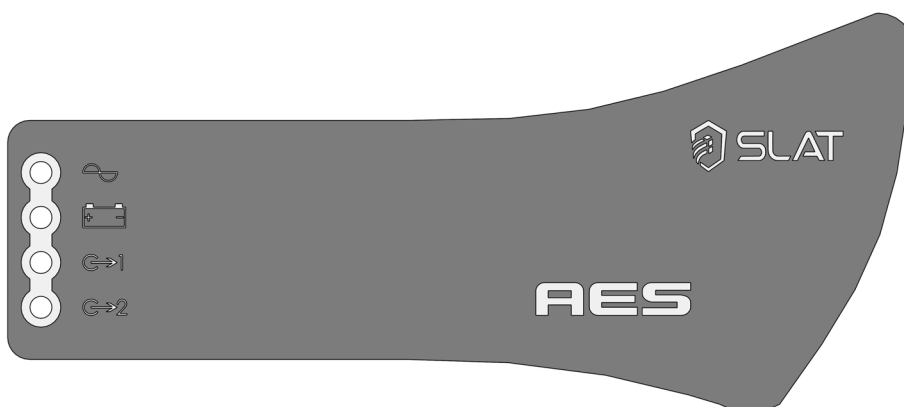
Nachdem die elektrischen Anschlüsse hergestellt sind (Netz, Verbraucher und Batterien):

1. Schließen Sie den vorgeschalteten Netztrennschalter.
2. Prüfen Sie die Verbraucherausgangsspannung. Die LED auf der Hauptplatine muss rot leuchten.
3. Schließen Sie die Batteriesicherung oder bei den Platinen (50 bis 150 W) schließen Sie die Batterieklemmen wieder an.
4. Prüfen Sie, ob die Kontrollleuchte auf der Hauptplatine den ordnungsgemäßen Betrieb anzeigt:
 - alles OK: grün
 - Netzstörung: orange
 - Störung Batterie oder Ladegerät oder Abwesen der Ausgangsspannung: rot (diese Störung ist vorrangig gegenüber der Netzstörung).
5. Verbinden Sie Erdleiter und Bandkabel auf die Abdeckung (falls vorhanden).
6. Schließen Sie die Abdeckung.

Ihr Gerät befindet sich im ordnungsgemäßen Betriebszustand, wenn die beiden grünen LEDs für die Verbraucherausgänge leuchten.

5 Funktionsweise von AES

5.1 Alarme



Netzstörung (Normalstromquelle): Sie wird einerseits lokal durch eine gelbe LED und auch fern über einen potenzialfreien NO-NC-Kontakt (selbtsicher) mit Verzögerung angezeigt.

Wenn keine Netzspannung anliegt oder < 195 V

Wenn die Netzsicherung außer Betrieb oder nicht vorhanden ist

Wenn das Gerät nicht angeschlossen ist

Batteriestörung (Notstromquelle): Sie wird einerseits lokal durch eine gelbe LED und auch fern über einen potenzialfreien NO-NC-Kontakt (selbtsicher) angezeigt.

Wenn keine Batterie ordnungsmässig geschaltet wird:

Der Batterietest wird wie folgt ausgeführt: alle 30 s während der ersten 20 min nach Inbetriebnahme: alle 15 min nach den ersten 20 min. Falls eine Störung auftritt, wird der Test alle 30 s wiederaufgenommen bis 20 min über das Verschwinden der Störung hinaus ausgeführt.

Wenn die interne Impedanz zu hoch ist (Test max. alle 4 h mit einer geladenen Batterie).

Die Impedanzgrenzwerte sind wie folgt:

	24 V	48 V
50-75 W	650 mΩ +/-10 %	-
100-150 W	410 mΩ +/-10 %	1,65 Ω +/-10 %
200-300 W	164 mΩ +/-10 %	656 mΩ +/-10 %
400-600 W	82 mΩ +/-10 %	328 mΩ +/-10 %

Wenn die Batteriespannung < 1,8 V/Zelle +/-5 %.

Anliegen von Spannung an Ausgang 1: Wird lokal über eine grüne LED angezeigt.

Anliegen von Spannung an Ausgang 2: Wird lokal über eine grüne LED angezeigt.

Das Anliegen von Spannung an den Ausgängen 1 und 2 wird fern über einen potenzialfreien NO-NC-Kontakt (selbstsicher) angezeigt.

5.2 Zusammenfassung der verfügbaren Systeme

Produktreihe	Temperaturausgleich	Abschaltung bei NS der Batterie	Batterie-strombegrenzung
AES 50 – 75 W	●***/	●	/
AES 150 bis 600 W	●	●	●

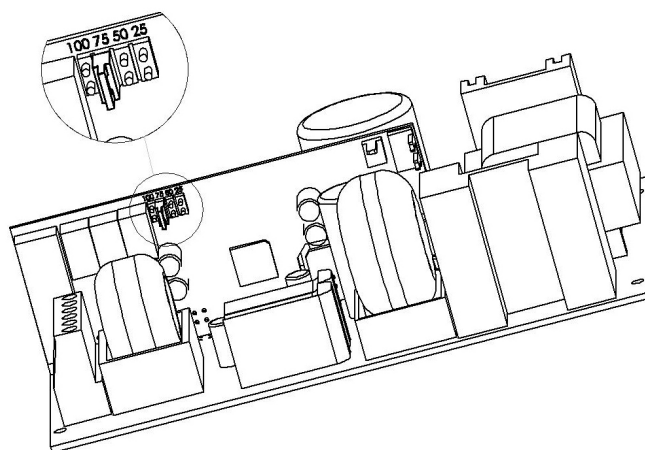
***nur die nach VDS zertifizierten Modelle AES 50 und 75 W sind mit einem Temperaturfühler ausgestattet.

Temperaturausgleich:

Ein Ausgleichssystem der Batteriespannung ermöglicht die Aufrechterhaltung der Ladungskenndaten innerhalb der Spezifikationsgrenzen des Batterieherstellers über den gesamten Bereich der Nutzungstemperatur.

Batteriestrombegrenzung:

Der Ladestrom der Batterie kann auf 25 %, 50 % und 75 % des Nennstroms I_n eingeregelt werden. Dazu ist der Jumper auf der Tochterplatine auf die entsprechenden Stellungen '25', '50', '75' zu schieben.



Jumper auf Tochterplatine

Abschaltung bei Niederspannung der Batterie:

Die Abschaltsschwelle liegt bei 1,8 V/Zelle $\pm 5\%$.

Das Bauteil, das die Abschaltung vornimmt, liegt im Plus-Bereich.

6 Wartung

Damit Ihr Gerät optimal und zuverlässig arbeitet, empfehlen wir dringend, auf absolute Sauberkeit zu achten und das Gerät an einem trockenen und gut belüfteten Ort aufzustellen. Wir können nicht für Schäden in Verbindung mit unsachgemäßer Verwendung oder Wartungsfehlern haftbar gemacht werden.

WARNUNG

Der Ersatz der Originalbatterie durch eine Batterie eines anderen Typs kann zur Explosion führen. Verbrauchte Batterien müssen gemäß den Recycling-Bestimmungen entsorgt werden.

7 Sicherungen

7.1 **Version 24 V**

	24 V 2 A	24 V 3 A	24 V 4 A	24 V 6 A	24 V 8 A	24 V 12 A	24 V 16 A	24 V 24 A
F1 (Netz): Sicherungseinsatz – typ – Größe - Abschaltvermögen	3,15 A T 5x20 – 1500 A		2 A T 5x20 – 1500 A		6,3 A T 5x20 – 1500 A		8 A T 5x20 – 1500 A	
F7, F8 (Verbraucher): Sicherungseinsatz – Typ - Größe	3,15 A T 5x20		6,3 A T 5x20		12,5 A T 5x20		25 A gG 10,3x38	
FBat (Batterie): Sicherungseinsatz – Typ - Größe	Sicherung mit automatischer Wiedereinschaltung				16 A gG 10,3x38		32 A gG 10,3x38	

7.2 **Version 48 V**

	48 V 2 A	48 V 3 A	48 V 4 A	48 V 6 A	48 V 8 A	48 V 12 A
F1 (Netz): Sicherungseinsatz – typ – Größe - Abschaltvermögen	2 A T 5x20 – 1500 A		6,3 A T 5x20 – 1500 A		8 A T 5x20 – 1500 A	
F7, F8 (Verbraucher): Sicherungseinsatz – Typ - Größe	3,15 A T 5x20		6,3 A T 5x20		12,5 A T 5x20	
FBat (Batterie): Sicherungseinsatz – Typ - Größe	Sicherung mit automatischer Wiedereinschaltung		12,5 A T 5x20		20 A aM 10,3x38	

8 Fehlerbehebung

Wenn AES keine Spannung liefert

- Prüfen Sie, ob Netzspannung an der Netzklemmleiste anliegt.
- Prüfen Sie die Sicherungen.
- Prüfen Sie den Spannungswert an den Klemmen Verbr1 und/oder Verbr2 = Floating-Spannung (siehe 1.3.2).
- Die Spannung in den Batteriekabeln muss der Verbraucherspannung entsprechen.
- Prüfen Sie, ob jede 12 Vcc-Batterie dieselbe Spannung hat, das heißt mehr als 11,5 Vcc bzw. 6/5,7 oder 2/1,9 Vcc.
- Wiederholen Sie die Messung, nachdem Sie Verbraucher und Batterie abgetrennt haben.
- Kontrollieren Sie erneut die LEDs (s. Kap. 5 „Funktionsweise“ der Stromversorgung AES).
- Nachdem Sie alle Schritte ausgeführt haben, prüfen Sie die Kompatibilität Ihrer Verbraucher.

Wenn die Batterie nach einer Netzstörung nicht ihre Aufgabe übernimmt

- Kontrollieren Sie die Spannung an den Batterieklemmen.
- Kontrollieren Sie die Batteriesicherung.
- Kontrollieren Sie die Spannung an den Klemmen Verbr1 und/oder Verbr2.

Wenn die Kontrollleuchten nicht leuchten

- Prüfen Sie, ob Netzspannung an der Netzklemmleiste anliegt.
- Kontrollieren Sie den Batterieanschluss (und die Batteriesicherung).
- Kontrollieren Sie den einwandfreien Anschluss des Bandkabels.
- Kontrollieren Sie die Spannung an den Klemmen Verbr1 und/oder Verbr2.

Falls Sie weitere technische Unterstützung benötigen, rufen Sie die SLAT-Hotline an unter

+ 33 (0) 4 78 66 63 70

Im Falle von Retouranfragen gehen Sie auf unsere Website unter

<http://www.slat.com>

oder wenden Sie sich an den SLAT-Kundenservice, um eine RMA-Nummer (autorisierte Warenrücksendung) zu erhalten.

Ohne diese RMA-Nummer können wir Ihre Rücksendung leider nicht annehmen.

NOTICE D'UTILISATION
BEDIENUNGSANLEITUNG
OPERATING INSTRUCTIONS
GEBRUIKSHANDLEIDING
MANUAL DE USUARIO

P 1
S 11
P 21
P 31
P 41

OPERATING INSTRUCTIONS

AES
50 W to 600 W

Table of contents

1	General information.....	24
1.1	Correspondence table.....	24
1.2	Environmental specifications.....	24
1.3	Electrical input and output specifications.....	24
2	Installation of your equipment.....	25
2.1	Mounting and cabinet dimensions (dim.: LxHxW mm).....	25
2.2	Batteries.....	26
3	Connection.....	26
3.1	Connection diagram.....	26
3.2	Maximum connection sizes.....	27
4	Commissioning.....	27
5	AES Operation.....	27
5.1	Alarms.....	27
5.2	Summary of available equipment.....	28
6	Maintenance.....	29
7	Fuse protections.....	29
7.1	24 V versions.....	29
7.2	48 V versions.....	29
8	Troubleshooting procedure.....	30

Congratulations,

You have just acquired an emergency power supply by SLAT, and we thank you for your choice. This manual includes instructions for the installation, commissioning and maintenance of this equipment. In order for the equipment to work properly, we recommend that these instructions be followed very carefully.

Good installation.

Safety precautions

This equipment is designed to be connected to the 230 V public distribution network.

To avoid any risk of electric shock, all **INTERVENTIONS** must be carried out with the equipment **SWITCHED OFF** (upstream two-pole circuit-breaker open).

Interventions with the equipment switched on are authorized only when it is impossible to switch the equipment off. The operation must only be performed by qualified personnel.

Standards, directives and protection of the environment and public health

All products of the AES range are compliant with LV and EMC directives (immunity and emission). They are compliant with standards:

- EN 60950-1 (2006) + A11 (2009) + A1 (2010) + A12 (2011) + A2 (2013) (SELV class); EN 62368-1 (2014)
- EN 61000-6-1(2007), EN 61000-6-2 (2005), EN 61000-6-3 (2007), EN 61000-6-4 (2007) + A1 (2011)
- EN 50130-4 (2011)
- EN 55032 (2015) class B
- UL1950 for components.

They are also certified compliant with the following trade standards:

- EN 54-4 (1997) + A1 (2002) + A2 (2006) : Fire detection and fire alarm systems. Part 4: power supply equipment.
- EN 12101-10 class A (2005): Smoke and heat control systems. Part 10: power supplies.
- NFS 61940 (2000) : Fire Safety Systems - Electrical power supplies as safety devices.

Some products (24V) are compliant with standards:

- VdS 2541 (1996) : Energieversorgungseinrichtungen Anforderungen und Prüfmethode.
- VdS 2344 (2012) : Procedure for the testing, approval, certification and conformity assessment of products and systems for fire protection and security technologies.

The DoP numbers and CE marking years are available on [APPENDIX](#).

All certificates are available on our website: <http://www.slat.com>

SLAT is ISO 14001 certified since 2008.

SLAT manufactures all its products in accordance with RoHS and WEEE environmental directives.

SLAT recycles its products at the end of their service life through its recycling programme.



Warranty

Our warranty is three years from the date of delivery (ex-works). It is strictly limited to reimbursement or replacement (at our discretion and without compensation of any sort) of parts recognised as faulty by our services, following return of the product to our premises at the buyer's expense. The replacement or repair of equipment is possible only on our premises. In order to allow our customers to benefit from the latest technical improvements, SLAT reserves the right to make all necessary modifications to its products. The battery is not included in the warranty.



1 General information

1.1 Correspondence table

	50 W	75 W	100 W	150 W	200 W	300 W	400 W	600 W
24 V	2 A	3 A	4 A	6 A	8 A	12 A	16 A	24 A
48 V			2 A	3 A	4 A	6 A	8 A	12 A

The currents (I_n) shown are at rated output power.

1.2 Environmental specifications

Operating temperature:

- 5 °C to +40 °C at 100 % charge.
- 5 °C to +50 °C at 75 % charge.
- 5 °C to +50 °C at 100 % charge for 50 W to 100 W.

Storage temperature: -25 to +85 °C.

Relative humidity: 20 to 95 %.

Heat capacity **consult our website:** www.slat.com

Environment class: 1 (according to EN 12101-10)

1.3 Electrical input and output specifications

1.3.1 Network input

- single-phase voltage: 195 V to 264 V.
- frequency: 50 to 60 Hz.
- class I.
- neutral systems: TT, TN, IT.

	50 W	75 W	100 W	150 W	200 W	300 W	400 W	600 W
Primary current @ 195 V	0.4 A	0.5 A	0.75 A	1 A	1.5 A	2 A	3 A	4 A

Circuit breaker to be provided upstream: D curve

1.3.2 Output

Rated voltage	24 V	48 V
Floating voltage set at half-load and at 25 °C.	27.2 V ± 0.5 %	54.4 V ± 0.5 %
Max. output voltage.	28,58 V	57,16 V
Min. output voltage	20,95 V	41,90 V
The AES version can function without load current	$I_{min} = 0$	
The output current I_n max. can be used on a single outlet or distributed among all outlets.	I_n	
Maximum specified output current that can be supplied continuously. (C=battery capacity).	$I_{max a} = I_n - C/20$	
Maximum specified output current greater than $I_{max a}$, that can be supplied for a short period of time during which battery charging is not required.	$I_{max b} = I_n$	
Switching time	0s	

1.3.3 Autonomy

To determine the autonomy of your AES and interpret the battery code dates, **consult our website:** www.slat.com

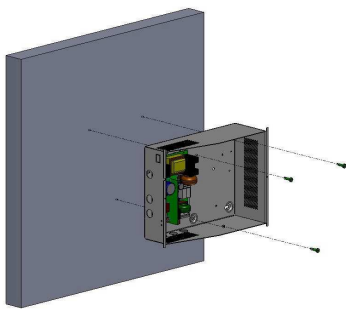
1.3.4 Authorized battery capacities (Ah/20h – 1.75V/ elt)

	24 V	48 V
50W	7 to 38Ah	2.1 to 12Ah
75W	7 to 55Ah	2.1 to 12Ah
100W	7 to 55Ah	2.1 to 12Ah
150W	7 to 86Ah	2.1 to 12Ah
200W	7 to 110Ah	4 to 65Ah
300W	7 to 166Ah	4 to 65Ah
400-600W	12 to 225Ah	4 to 140Ah

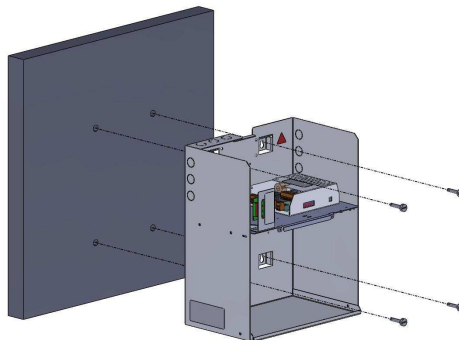
Check that the batteries are in conformity with the standards effective in the countries where they are used.

2 Installation of your equipment

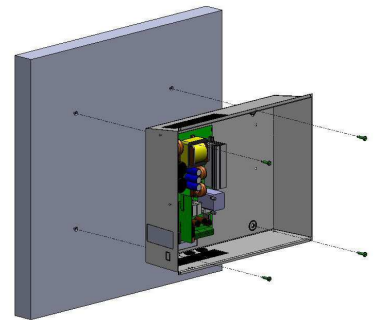
2.1 *Mounting and cabinet dimensions (dim.: LxHxW mm)*



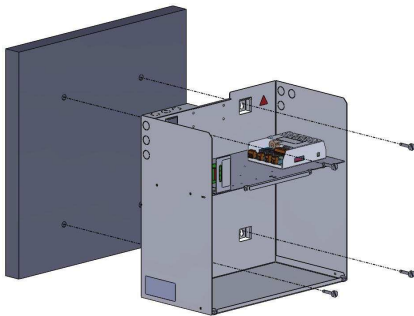
C24 - Dim : 322x248x126mm - IP 30



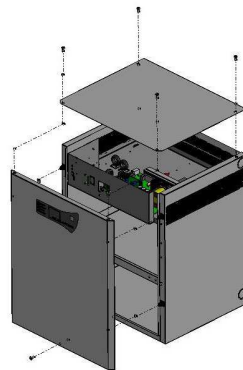
C38 – Dim : 289x350x189mm - IP 31



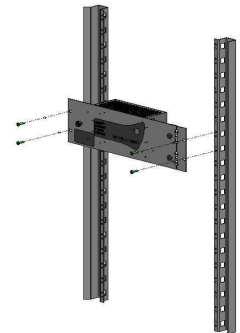
C48 – Dim : 425x345x120mm - IP30



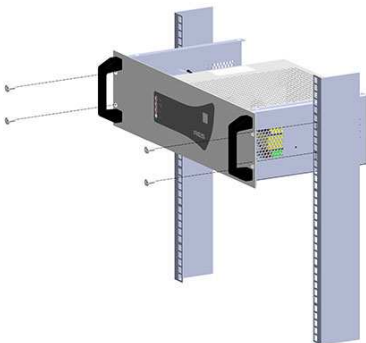
C85 – Dim : 408x408x224mm – IP31



C180 – Dim : 505x610x430mm – IP31



Rack F3U – Dim : 482x133x110mm – IP30



Rack 3U – Dim : 483x132x235mm – IP30

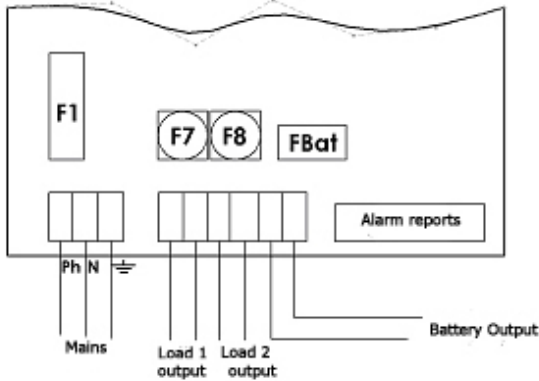
2.2 Batteries

A battery integration drawing and wiring schematic is included in the kit supplied with the product (except the rack and F3U).

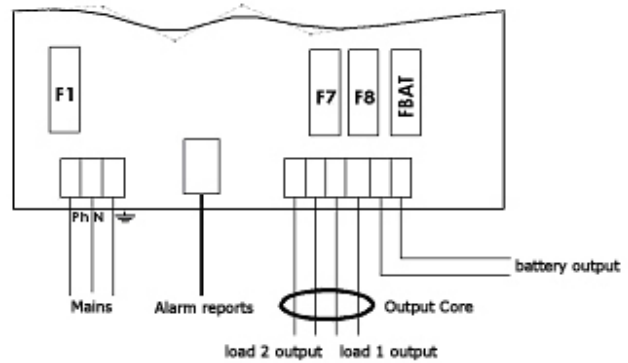
The battery temperature sensor must be placed as close to the battery as possible.

3 Connection

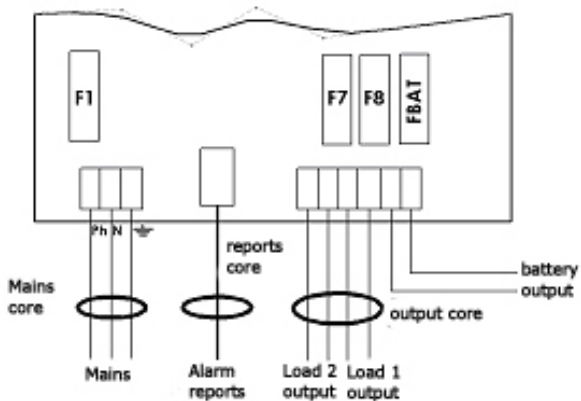
3.1 Connection diagram



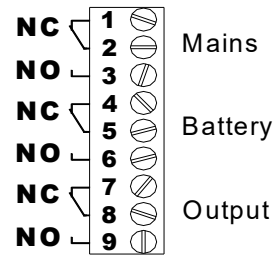
50-75 W wiring



100-300 W wiring



400-600 W wiring



NC : Normally Closed
NO : Normally Opened

Alarms reports wiring

* The cable tie included with all the products allows the mains cable to be secured to the mains terminal strip.

Important:

- The openings provided in the cabinets must be used. Do not create additional openings as doing so may casue the device to malfunction and voids the warranty, except locations on C38 and C85.
- The connection of batteries on F3U/3U racks requires the use of cables with a length of less than 3m.

Core use table

	C24-C48	C38-C85	Rack F3U	Rack 3U - C180
50-75 W	None	None	None	-
100-150 W	OUTPUT CORE to be installed	OUTPUT CORE pre-installed	OUTPUT CORE to be installed	-
200-300 W	OUTPUT CORE to be installed	OUTPUT CORE pre-installed	-	OUTPUT CORE pre-installed
400-600 W	MAINS CORE + REPORTS CORE + OUTPUT CORE to be installed	-	-	FILTER/MAINS CORE + REPORTS CORE + OUTPUT CORE pre-installed

3.2 Maximum connection sizes

	50-75 W	100-150 W	200-300 W	400-600 W
Mains	2.5 mm ²	2.5 mm ²	2.5 mm ²	2.5 mm ²
Batteries	2.5 mm ²	6 mm ²	6 mm ²	10 mm ²
Load (2 outputs)	2.5 mm ²	6 mm ²	6 mm ²	10 mm ²
Alarm reports* (unpluggable)	1.5 mm ²	1.5 mm ²	1.5 mm ²	1.5 mm ²

4 Commissioning

Open the battery fuse, or for 50 W to 150 W boards equipped with an automatic reset fuse: connect the battery wires to the terminal strip, but do not connect the battery terminals.

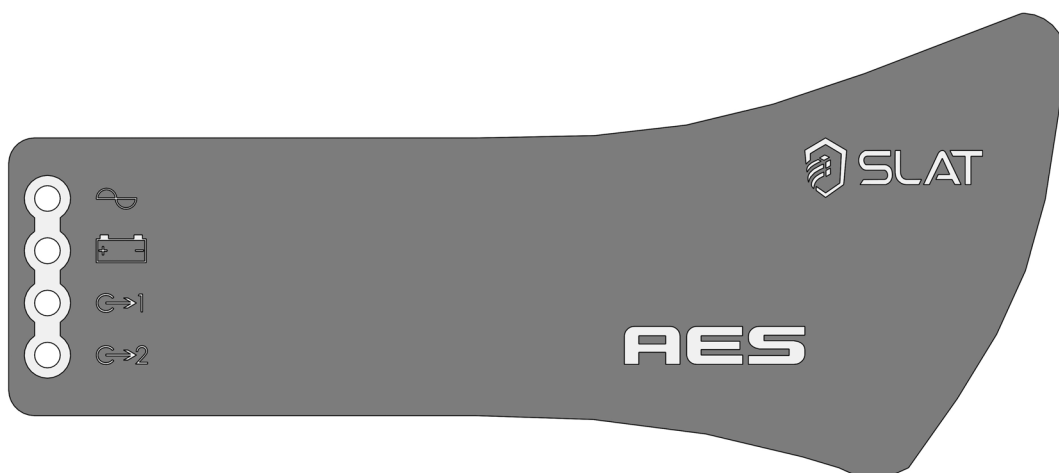
After the electrical connections are made (mains, loads and batteries).

1. Close the upstream mains circuit-breaker.
2. Check the load output voltage. The LED on the motherboard turns red.
3. Close the battery fuse or connect the battery terminals for 50 W to 150 W boards.
4. Check that the LED confirming correct motherboard operation is illuminated:
 - o all OK: green,
 - o mains fault: orange,
 - o battery or charger fault, or load not present: red (this fault takes priority over a mains fault).
5. Connect the ground wire and the wire ribbon (if equipped).
6. Close the cover.

Your equipment is in operation when the 2 green LEDs, corresponding to the load outputs, are illuminated.

5 AES Operation

5.1 Alarms



Mains fault (normal source): signalled locally by a yellow LED and remotely by dry contact with delay (failsafe).

If the mains is not present or < 195 V.

If the mains fuse is blown or not present.

If the product is out of service.

Battery fault (emergency power): signalled locally by a yellow LED and remotely by dry contact with delay (failsafe).

If the battery is not present:

The battery test is performed in the following manner: every 30 seconds for the first 20 minutes after commissioning; every 15 minutes after the first 20 minutes. If a fault is detected, the test is performed every 30 seconds up to 20 minutes after the fault disappears.

If the internal impedance is too high (test every 4 hours maximum on a charged battery).

The impedance limit values are:

	24 V	48 V
50-75 W	650mΩ Â±10 %	-
100-150 W	410mΩ Â±10 %	1,65Ω +/-10%
200-300 W	164mΩ Â±10 %	656mΩ Â±10 %
400-600 W	82mΩ Â±10 %	328mΩ Â±10 %

If the battery voltage < 1.8 V/cell±5 %.

Output 1 voltage presence : signalled locally by a green LED

Output 2 voltage presence : signalled locally by a green LED

Voltage presence on output 1 and 2 is signalled by a dry contact with delay (failsafe).

5.2 Summary of available equipment

Range	Temperature compensation	Battery low voltage cut-out	Battery current limitation
AES 50 W - 75 W	● ^{***} /	●	/
AES 150 W to 600 W	●	●	●

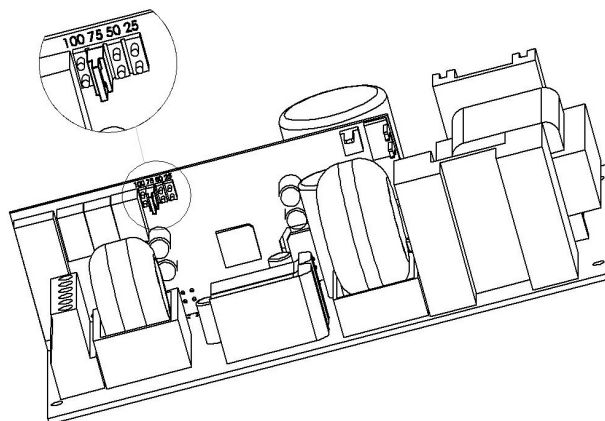
*****only VDS-certified AES 50 and 75 W models are equipped with a sensor.**

Temperature compensation:

A battery voltage compensation system maintains the charge characteristics within the limits specified by the battery manufacturer across the entire operational temperature range.

Battery current limitation:

The battery charge current can be set to 25 %, 50 %, 75 % of the rated current (In) using a configuration jumper on daughterboard positions '25', '50', '75'.



Daughterboard jumper

Battery low voltage cut-out:

The cut-out threshold is 1.8 V/cell $\pm 5\%$.

The element causing the cut-out will be in the + position.

6 Maintenance

In order to ensure maximal and durable service, we strongly recommend that your product be maintained clean and ensure that it is installed in a dry and ventilated location. We shall in no case be liable for damages associated with improper use or incorrect maintenance of the equipment.

WARNING

Replacing the original battery with a battery of incorrect type may result in an explosion hazard. Used batteries must be disposed of in compliance with recycling requirements.

7 Fuse protections

7.1 24 V versions

	24 V 2 A	24 V 3 A	24 V 4 A	24 V 6 A	24 V 8 A	24 V 12 A	24 V 16 A	24 V 24 A
F1 (mains): rating - type size - breaking capacity	3.15 A Time lag 5x20 - 1500 A		2 A Time lag 5x20 - 1500 A		6.3 A Time lag 5x20 - 1500 A		8 A Time lag 5x20 - 1500 A	
F7, F8 (load): rating - type - size	3.15 A Time lag 5x20		6.3 A Time lag 5x20		12.5 A Time lag 5x20		25 A gG 10.3x38	
FBat (battery): rating - type - size	Fuse with automatic reset				16 A gG 10.3x38		32 A gG 10.3x38	

7.2 48 V versions

	48 V 2 A	48 V 3 A	48 V 4 A	48 V 6 A	48 V 8 A	48 V 12 A
F1 (mains): rating - type size - breaking capacity	2 A Time lag 5x20 - 1500 A		6.3 A Time lag 5x20 - 1500 A		8 A Time lag 5x20 - 1500 A	
F7, F8 (load): rating - type - size	3.15 A Time lag 5x20		6.3 A Time lag 5x20		12.5 A Time lag 5x20	
FBat (battery): rating - type - size	Fuse with automatic reset		12.5 A Time lag 5x20		20 A Time lag 10.3x38	

8 Troubleshooting procedure

If the AES does not deliver voltage

- Check mains presence on the mains terminal strip
- Check the fuses
- Check the voltage value on terminals load1 and/or load2 = floating voltage (see 1.3.2)
- The voltage on the battery cables must be identical to that of the load
- Check that each 12 Vdc battery has a voltage greater than or equal to 11.5 Vdc
- Repeat the measurement after having disconnected the load and the battery
- Recheck the signalling of the indicator lights (see chapter 5, AES Operation)
- If all the steps are validated, check the compatibility of your load

If the battery does not take over after a mains fault

- Check the voltage on the battery terminals
- Check the battery fuse
- Check the voltage on terminals load1 and/or load2

If the indicator lights are not illuminated

- Check mains presence on the mains terminal strip
- Check the battery connection (and the battery fuse)
- Check that the wire ribbon is properly connected
- Check the voltage on terminals load1 and/or load2

For additional technical assistance, contact the SLAT hotline

+ 33 (0) 4 78 66 63 70

For return requests, visit our website

<http://www.slat.com>

or contact SLAT After-Sales Service to obtain an RMA (Return Material Authorisation) number.

Returns are not accepted without an RMA number.

NOTICE D'UTILISATION
BEDIENUNGSANLEITUNG
OPERATING INSTRUCTIONS
GEBRUIKSHANDLEIDING
MANUAL DE USUARIO

P 1
S 11
P 21
P 31
P 41

GEBRUIKSHANDLEIDING

AES
50W tot 600W

Inhoudsopgave

1	Algemene informatie	34
1.1	Schakelschema	34
1.2	Omgevingspecificaties	34
1.3	Elektrische in- en uitgangspecificaties	34
2	Uw apparaat installeren	35
2.1	Bevestigingselementen en afmetingen van de kasten (afm.: LXHXD mm)	35
2.2	Accu's	36
3	Aansluitingen	36
3.1	Aansluitschema	36
3.2	Maximum kabeldikte aansluitingen	37
4	Ingebruikneming	37
5	Bediening van de AES	37
5.1	Alarmsignalen	37
5.2	Overzicht van verkrijgbare accessoires	38
6	Onderhoud	39
7	Zekeringen	39
7.1	Versies 24V	39
7.2	Versies 48V	39
8	Storingen verhelpen	39

Gefeliciteerd,

U hebt een veilige elektrische voedingseenheid van het merk SLAT gekocht en wij danken u hiervoor.

In deze handleiding vindt u alle instructies die u nodig heeft voor het installeren, in gebruik nemen en onderhouden van dit apparaat.

Wij raden u aan om de instructies aandachtig te volgen voor een goede werking van het apparaat.

Goede installatie.

Veiligheidsvoorschriften

Dit apparaat is bestemd om te worden aangesloten op een netspanning van 230V.

Om elektrische schokken te voorkomen, moeten alle **WERKZAAMHEDEN SPANNINGSVRIJ** worden verricht (tweepolige differentiaaluitschakelaar stroomopwaarts is open)

Werkzaamheden onder spanning zijn uitsluitend geautoriseerd voor exploitaties waar uitschakelen onmogelijk is. De werkzaamheden mogen uitsluitend worden uitgevoerd door bevoegd personeel.

Normen, richtlijnen voor milieubescherming en volksgezondheid

Al onze producten van de AES gamma voldoen aan de LVD en EMC-richtlijnen (immuniteit en emissie). Zij voldoen aan de normen:

- EN 60950-1 (2006) + A11 (2009) + A1 (2010) + A12 (2011) + A2 (2013) (Klasse SELV); EN 62368-1 (2014)
- EN 61000-6-1(2007), EN 61000-6-2 (2005), EN 61000-6-3 (2007), EN 61000-6-4 (2007) + A1 (2011)
- EN 50130-4 (2011)
- EN 55032 (2015) Klasse B
- UL1950 voor componenten.

Zij voldoen bovendien aan de volgende vaknormen:

- EN 54-4 (1997) + A1 (2002) + A2 (2006) : Branddetectiesystemen. Deel 4: installatie voor elektrische voeding
- EN 12101-10 Klasse A (2005): Systemen voor het controleren van rook en hitte Deel 10: installatie voor elektrische voeding.
- NFS 61940 (2000) : Backup-eenheden.

Bepaalde producten (24V) voldoen aan de normen:

- VdS 2541 (1996) : Energieversorgungseinrichtungen Anforderungen und Prüfmethode.
- VdS 2344 (2012) : Procedure for the testing, approval, certification and conformity assessment of products and systems for fire protection and security technologies.

Alle DoP nummers en CE-certificaten zijn beschikbaar in [BIJLAGE](#).

Alle certificaat zijn beschikbaar op onze website: <http://www.slat.com>

SLAT is gecertificeerd volgens ISO 14001 sinds 2008.

SLAT fabriceert al zijn producten volgens de milieunormen ROHS en DEEE.

SLAT recyclet de producten aan het einde van hun levenscyclus in zijn recyclingnetwerk.



Garantie

Onze garantie is drie jaar af fabriek. De garantie is strikt beperkt tot het vergoeden of vervangen (naar onze keuze en zonder enige schadevergoeding) van de door onze klantenservice als defect aangemerkte onderdelen, na retour in onze werkplaatsen op kosten van de koper. Wij gaan niet akkoord met vervanging of reparatie van materiaal elders dan in onze werkplaatsen. Om onze klanten te laten profiteren van de laatste technische verbeteringen behoudt SLAT het recht voor om de nodige wijzigingen aan te brengen in zijn producten. De accu maakt geen deel uit van de garantie.



1 Algemene informatie

1.1 Schakelschema

	50W	75W	100W	150W	200W	300W	400W	600W
24V	2A	3A	4A	6A	8A	12A	16A	24A
48V			2A	3A	4A	6A	8A	12A

De aangegeven spanning is de (I_n) inschakelstroom bij het nominale uitgangsvermogen.

1.2 Omgevingspecificaties

Bedrijfstemperatuur:

- 5°C à + 40°C bij een belasting van 100%
- 5°C à + 50°C bij een belasting van 75%
- 5°C à + 50°C bij een belasting van 100% en voor 50 tot 100W

Opslagtemperatuur: -25 tot +85°C.

Relatieve vochtigheid: 20 tot 95%.

Warmtecapaciteit: Raadpleeg onze website www.slat.com

De klasse van milieu: 1 (volgens EN 12101-10)

1.3 Elektrische in- en uitgangspecificaties

1.3.1 ingaande netspanning

- Eenfasespanning 195V tot 264V.
- frequentie: 50 tot 60Hz.
- klasse I.
- sterpuntsschakelingen TT, TN, IT.

	50W	75W	100W	150W	200W	300W	400W	600W
Primaire stroom @ 195V	0.4A	0.5A	0.75A	1A	1.5A	2A	3A	4A

Stroomopwaarts te monteren differentiaaluitschakelaar: D curve

1.3.2 Uitgang

Nominale spanning	24V	48V
Drijvende spanning bij halve belasting en bij 25°C	27.2V +/-0.5%	54.4V +/-0.5%
Max. uitgangsspanning.	28,58 V	57,16 V
Min. uitgangsspanning	20,95 V	41,90 V
De versie AES kan zonder netspanning functioneren	$I_{min} = 0$	
De uitgangsstroom I_n max kan voor één uitgang worden gebruikt of worden verdeeld over alle uitgangen.	I_n	
Maximale uitgangsstroom die continu kan worden geleverd. (C=accu capaciteit)	$I_{max a} = I_n - C/20$	
Maximale gespecificeerde uitgangsstroom groter dan I_{max} , die voor een korte periode kan worden geleverd als de accu niet hoeft te worden geladen	$I_{max b} = I_n$	
Omschakelingstijd	0s	

1.3.3 Autonomie

Raadpleeg onze website voor de autonomie van de AES en de datumcodes van de accu's: www.slat.com

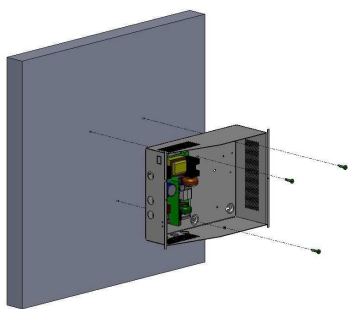
1.3.4 Geautoriseerde accucapaciteiten (Ah/20h – 1.75V/cel)

	24 V	48 V
50W	van 7 tot 38Ah	van 2.1 tot 12Ah
75W	van 7 tot 55Ah	van 2.1 tot 12Ah
100W	van 7 tot 55Ah	van 2.1 tot 12Ah
150W	van 7 tot 86Ah	van 2.1 tot 12Ah
200W	van 7 tot 110Ah	van 4 tot 65Ah
300W	van 7 tot 166Ah	van 4 tot 65Ah
400-600W	van 12 tot 225Ah	van 4 tot 140Ah

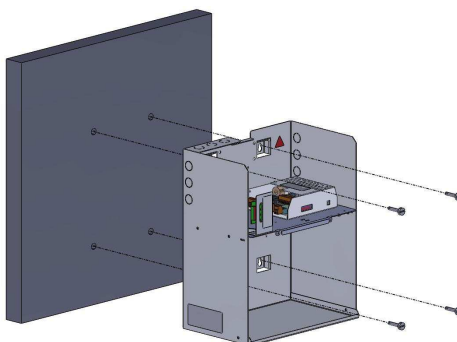
Controleren dat de batterijen zeer in overeenstemming met de normen geldend in de landen zijn waar zij worden gebruikt

2 Uw apparaat Installeren

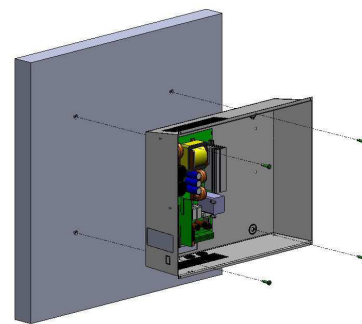
2.1 Bevestigingselementen en afmetingen van de kasten (afm.: LXHXD mm)



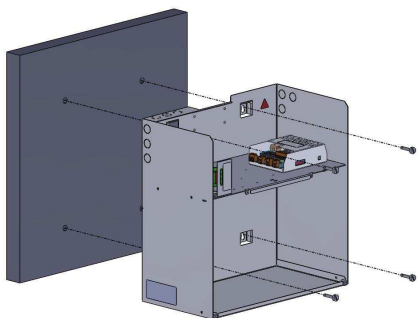
C24 - Afm: 322x248x126mm - IP 30



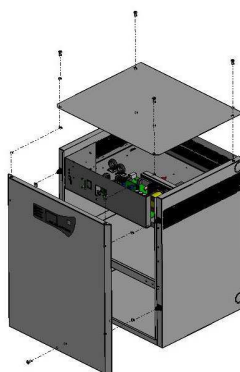
C38 – Afm: 289x350x189mm - IP 31



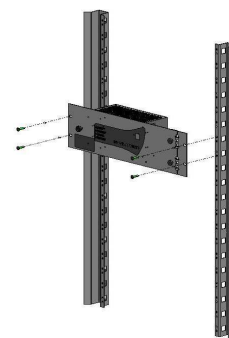
C48 – Afm: 425x345x120mm - IP30



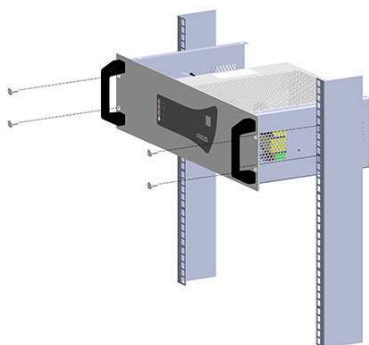
C85 – Afm: 408x408x224mm – IP31



C180 – Afm: 505x610x430mm – IP31



Rack F3U – Afm: 482x133x110mm – IP30



Rack 3U – Afm: 483x132x235mm – IP30

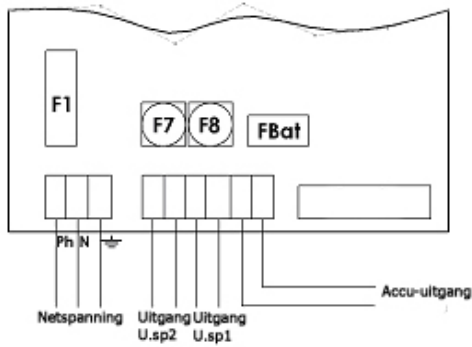
2.2 Accu's

Het inbouw- en kabelschema van de accu's vindt u in het bij het product meegeleverd pakket (behalve rack 3U en rack F3U versies).

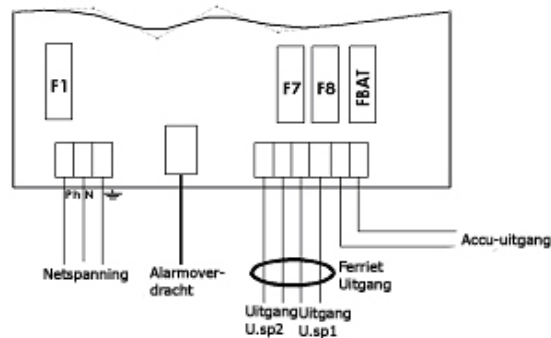
De sonde van de accutemperatuur moet zo dicht mogelijk bij de accu worden geïnstalleerd.

3 Aansluitingen

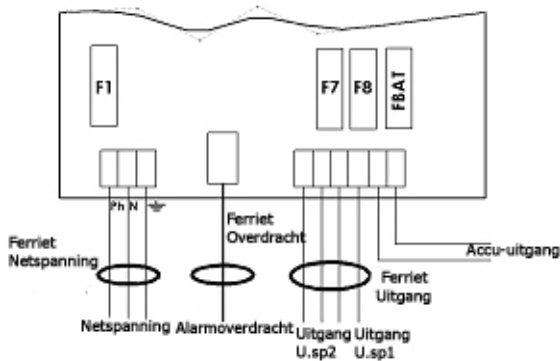
3.1 Aansluitschema



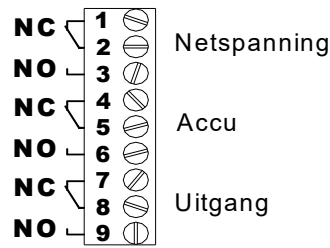
Kabels 50-75W



Kabels 100-300W



Kabels 400- 600W



NC : Normally Closed
NO : Normally Opened

Kabels alarmoverdracht

* Met de bij de producten meegeleverde klemband bevestigt u het netsnoer op de klemmenstrook voor de netspanning.

Let op:

• **Maak gebruik van de hiervoor bestemde openingen in de kast. Maak geen extra openingen omdat dit storing zou kunnen veroorzaken in het apparaat en omdat de garantie hierdoor vervalt. Behalve locaties op C38 en C85.**

• **Voor het aansluiten van batterijen op F3U/3U-rekken zijn kabels met een lengte van minder dan 3m nodig.**

Tabel voor het gebruiken van de ferrietkernen

	C24-C48	C38-C85	Rack F3U	Rack 3U - C180
50-75W	Geen	Geen	Geen	-
100-150W	te monteren UITGANG FERRIETKERN	voorgemonteerde UITGANG FERRIETKERN	te monteren UITGANG FERRIETKERN	-
200-300W	te monteren UITGANG FERRIETKERN	voorgemonteerde UITGANG FERRIETKERN	-	voorgemonteerde UITGANG FERRIETKERN
400-600W	FERRIETKERN NETSPANNING + OVERDACHTEN FERRIETKERN + te monteren UITGANG FERRIETKERN	-	-	FILTER/FERRIETKERN NETSPANNING + OVERDACHTEN FERRIETKERN + voorgemonteerde UITGANG FERRIETKERN

3.2 Maximum kabeldikte aansluitingen

	50-75W	100-150W	200-300W	400-600W
Netspanning	2.5mm ²	2.5mm ²	2.5mm ²	2.5mm ²
Accu's	2.5mm ²	6mm ²	6mm ²	10mm ²
Uitgangsspanning (2 uitgangen)	2.5mm ²	6mm ²	6mm ²	10mm ²
Overdracht alarmsignaal (loskoppelbaar)	1.5mm ²	1.5mm ²	1.5mm ²	1.5mm ²

4 Ingebruikneming

Open de accuzekering of de zekering voor de kaarten van 50 tot 150W, die zijn voorzien van een automatische zekering: de accukabels aansluiten op de klemmenstrook maar niet de accuklemmen aansluiten.

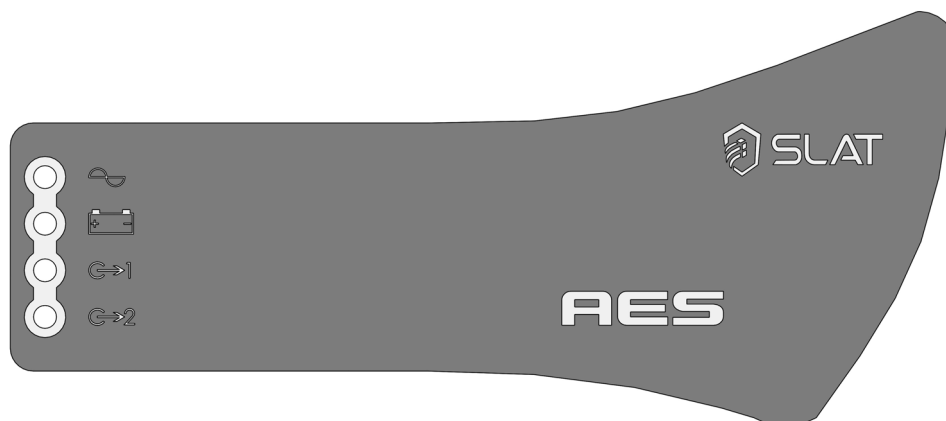
Nadat u alle elektrische aansluitingen (netspanning, uitgangsspanningen en accu's) hebt aangesloten.

1. De differentiaaluitschakelaar van de netspanning stroomopwaarts sluiten.
2. De uitgangsspanning van de uitgangsspanning controleren. De LED van de moederkaart wordt rood.
3. Sluit de accuzekering of sluit de accuklemmen aan voor de kaarten van 50 tot 150W.
4. Controleer de goede werking van de LED op de moederkaart:
 - o alles ok: groen,
 - o storing netspanning: oranje,
 - o storing accu of laadapparaat of geen uitgangsspanning: rood (deze storing is prioritair ten opzichte van de storing in de netspanning).
5. aardkabel en de vlakbandkabel (indien aanwezig) aansluiten.
6. De kap sluiten.

Uw apparaat is in staat van werking wanneer de 2 groene LEDs voor de netspanning en de accu branden

5 Bediening van de AES

5.1 Alarmsignalen



Netfout (normale bron): wordt lokaal aangegeven door een gele LED en op afstand door een potentiaalvrij contact (failsafe) met timer

Als er geen netspanning is of deze <195V is.

Als de netbeveiliging defect is of ontbreekt.

Als het product defect is

Accufout (backup): wordt lokaal aangegeven door een gele LED en op afstand door een potentiaalvrij contact (failsafe)

Als de accu ontbreekt:

De accutest verloopt als volgt: elke 30s gedurende de 20 eerste minuten na de ingebruikneming: elke 15 min na de eerste 20 minuten, Als er een storing is gedetecteerd, wordt de accu elke 30s getest tot maximaal 20 minuten nadat de storing is verdwenen.

Als de inwendige impedantie te hoog is (test maximaal elke 4 uur bij een geladen accu).

De grenswaarden van de impedantiemeting zijn:

	24V	48V
50-75W	650mΩ +/-10%	-
100-150W	410mΩ +/-10%	1,65Ω +/-10%
200-300W	164mΩ +/-10%	656mΩ +/-10%
400-600W	82mΩ +/-10%	328mΩ +/-10%

Als de accuspanning < 1.8V/cel+/-5% is.

Aanwezigheid uitgangsspanning 1: lokaal aangegeven door een groene LED

Aanwezigheid uitgangsspanning 2: lokaal aangegeven door een groene LED

De aanwezigheid van uitgangsspanning 1 en 2 worden op afstand aangegeven door een potentiaalvrij contact (failsafe)

5.2 Overzicht van verkrijgbare accessoires

Gamma	Temperatuurcompensatie:	Accu-afschakeling bij minimale accuspanning	Acculaadstroomcontrole
AES 50 - 75W	●***/	●	/
AES 150 - 600W	●	●	●

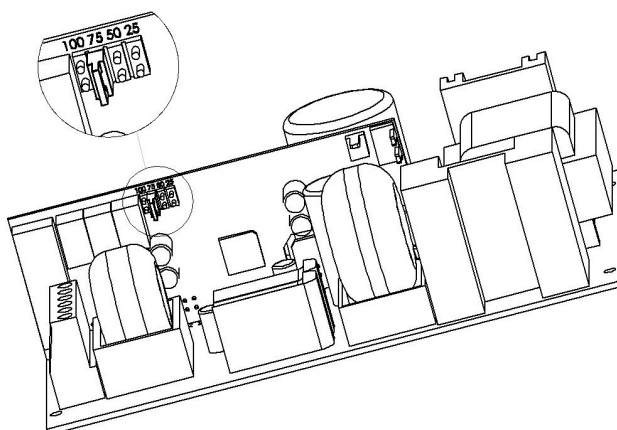
***alleen modellen AES 50 en 75W die zijn gecertificeerd volgens VDS zijn voorzien van een sonde.

Temperatuurcompensatie:

Een accuspanningscompensatiesysteem handhaaft dezelfde laadeigenschappen binnen de door de accufabrikant gestelde specificaties binnen het bereik van de bedrijfstemperatuurlimieten.

Acculaadstroomcontrole:

De acculaadstroom kan worden afgesteld op 25%, 50%, 75% van de nominale inschakelstroom met behulp van een jumperverbinding met instellingen op de hulpkaart van '25', '50' of '75'.



Jumperverbinding op hulpkaart

Accu-afschakeling bij lage accuspanning:

De uitschakelspanning is standaard 1,8V/cel+/-5%.

Het element dat de uitschakeling activeert bevindt zich in de +.

6 Onderhoud

Het apparaat moet in een droge, geventileerde en schone ruimte worden gemonteerd om een maximale en duurzame levensduur te kunnen bereiken. De fabrikant kan niet aansprakelijk worden gesteld voor schade veroorzaakt door onjuiste montage, ingebruikneming of onderhoud.

WAARSCHUWING

Wanneer de originele accu door een niet gelijkwaardig type wordt vervangen, bestaat er kans op een explosie.

Versleten accu's moeten worden weggedaan volgens de wettelijke verplichtingen voor recycling.

7 Zekeringen

7.1 *Versies 24V*

	24V 2A	24V 3A	24V 4A	24V 6A	24V 8A	24V 12A	24V 16A	24V 24A
F1 (netspanning): kaliber – type – maat - breeksterkte	3.15A T 5x20 - 1500A		2A T 5x20 - 1500A		6,3A T 5x20 - 1500A		8A T 5x20 - 1500A	
F7, F8: (uitgangsspanning): kaliber - type - maat	3.15A T 5x20		6,3A T 5x20		12.5A T 5x20		25A gG 10.3x38	
FBat (accu): kaliber - type - maat	Automatische zekering				16A gG 10.3x38		32A gG 10.3x38	

7.2 *Versies 48V*

	48V 2A	48V 3A	48V 4A	48V 6A	48V 8A	48V 12A
F1 (netspanning): kaliber – type – maat - breeksterkte	2A T 5x20 - 1500A		6,3A T 5x20 - 1500A		8A T 5x20 - 1500A	
F7, F8: (uitgangsspanning): kaliber - type - maat	3.15A T 5x20		6,3A T 5x20		12.5A T 5x20	
FBat (accu): kaliber - type - maat	Automatische zekering			12.5A T 5x20		20A aM 10.3x38

8 Storingen verhelpen

Als de AES geen spanning levert

- De aanwezigheid van netspanning controleren op de klemmenstrook voor de netspanning
- Controleer de zekeringen
- Controleer de spanning op de aansluitklemmen uitgangsspanning 1 en/of uitgangsspanning 2 = drijvende spanning (zie 1.3.2)
- De spanning op de accukabels moet hetzelfde zijn als de uitgangsspanning
- Controleer of elke accu van 12V gelijkstroom een spanning heeft die gelijk is aan of hoger dan 11,5V gelijkstroom
- Meet nogmaals nadat de uitgangsspanning van de accu is losgekoppeld.
- Controleer de signalen van de lichtdioden opnieuw (zie hoofdstuk 5 Bediening van de AES)
- Als alle stappen zijn bevestigd, controleert u of de uitgangsspanning compatibel is

Als de accu het voeden niet overneemt na een netspanningsfout

- Controleer de spanning op de accuklemmen
- Controleer de zekering van de accu
- Controleer de spanning op de aansluitklemmen uitgangsspanning 1 en/of uitgangsspanning 2

Als de lichtdioden niet branden

- De aanwezigheid van de netspanning controleren op de klemmenstrook voor de netspanning
- De aansluiting van de accu (en de zekering van de accu) controleren
- Controleer of de vlakbandkabel goed is aangesloten
- Controleer de spanning op de aansluitklemmen uitgangsspanning 1 en/of uitgangsspanning 2

Voor extra technische ondersteuning neemt u contact op met de SLAT hotline

+ 33 (0) 4 78 66 63 70

Voor retouraanvragen dient u in te loggen op onze website

<http://www.slat.com>

of kunt u contact opnemen met de SLAT klantenservice om ' een RMA nummer (Autorisatie voor retour koopwaar) aan te vragen) .

Retourzendingen zonder RMA-nummer zullen niet worden geaccepteerd.

NOTICE D'UTILISATION
BEDIENUNGSANLEITUNG
OPERATING INSTRUCTIONS
GEBRUIKSHANDLEIDING
MANUAL DE USUARIO

P 1
S 11
P 21
P 31
P 41

MANUAL DE USUARIO

AES
de 50 a 600 W

Índice

1	Información general	44
1.1	Tabla de correspondencias	44
1.2	Especificaciones ambientales	44
1.3	Especificaciones eléctricas de entrada y de salida.....	44
2	Instalación del equipo	45
2.1	Fijación y dimensiones de las cajas (LxAxP en mm).....	45
2.2	Baterías	46
3	Conexión	46
3.1	Esquema de conexiones.....	46
3.2	Secciones máximas de las conexiones	47
4	Puesta en funcionamiento	47
5	Funcionamiento de la AES	47
5.1	Alarmas	47
5.2	Resumen de los equipos disponibles	48
6	Mantenimiento	49
7	Protecciones fusibles	49
7.1	Versiones 24 V	49
7.2	Versiones 48 V	49
8	Procedimiento de reparación	49

Enhorabuena,
Acaba de adquirir una fuente de alimentación segura de la marca SLAT y queremos agradecerle su confianza.
En este manual encontrará todas las indicaciones necesarias para instalar, poner en servicio y realizar el mantenimiento de este equipo.
Para garantizar el buen funcionamiento del aparato, le recomendamos que las siga al pie de la letra.

Buena instalación.

Normas de seguridad

Este material está diseñado para conectarse a una red eléctrica pública de 230 V.
Para evitar el riesgo de descargas eléctricas, toda **INTERVENCIÓN** debe realizarse **SIN TENSIÓN** (disyuntor bipolar de entrada abierto).
Sólo se permite intervenir con tensión en aquellos casos en que sea imposible desconectar la corriente. Las intervenciones deberán ser realizadas únicamente por personal cualificado.

Normas, directivas y protección del medio ambiente y de la salud pública

Todos nuestros productos de la gama AES cumplen las directivas BT y CEM (inmunidad y emisiones). Asimismo, son conformes a las normas:

- EN 60950-1 (2006) + A11 (2009) + A1 (2010) + A12 (2011) + A2 (2013) (Clase TBTS) ; EN 62368-1 (2014)
- EN 61000-6-1(2007), EN 61000-6-2 (2005), EN 61000-6-3 (2007), EN 61000-6-4 (2007) + A1 (2011)
- EN 50130-4 (2011)
- EN 55032 (2015) clase B
- UL1950 para los componentes.

También cumplen las siguientes normas profesionales:

- EN 54-4 (1997) + A1 (2002) + A2 (2006) : Sistemas de detección de incendios. Parte 4: Equipos de suministro de alimentación.
- EN 12101-10 clase A (2005): Sistemas para el control de humo y de calor. Parte 10: Equipos de suministro de energía.
- NFS 61940 (2000) : Fuentes de alimentación eléctrica de seguridad.

Algunos productos (24V) son conformes a las normas:

- VdS 2541 (1996) : Energieversorgungseinrichtungen Anforderungen und Prüfmethode.
- VdS 2344 (2012) : Procedure for the testing, approval, certification and conformity assessment of products and systems for fire protection and security technologies.

Todos los números DoP y los años de marcaje CE están indicados en [ANEXO](#).

Todos los certificados están disponibles en nuestra página web: <http://www.slat.com>

SLAT cuenta con el certificado ISO 14001 desde 2008.

SLAT fabrica todos sus productos de conformidad con las directivas medioambientales RoHS y RAEE.

SLAT garantiza el reciclaje de sus productos al final de su vida útil a través de su cadena de reciclaje.



Garantía

Nuestra garantía es de tres años desde la salida de fábrica. Está estrictamente limitada al reembolso o a la sustitución (a nuestra elección y sin indemnización de ninguna clase), de las piezas reconocidas como defectuosas por nuestros servicios, tras su devolución a nuestros talleres por cuenta del comprador. No aceptaremos sustituciones o reparaciones de material en un lugar distinto a nuestros talleres. Con el fin de que nuestros clientes se beneficien de los últimos avances técnicos, SLAT se reserva el derecho de efectuar en sus productos todas las modificaciones que considere necesarias. La batería no está incluida en la garantía.



1 Información general

1.1 *Tabla de correspondencias*

	50 W	75 W	100 W	150 W	200 W	300 W	400 W	600 W
24 V	2 A	3 A	4 A	6 A	8 A	12 A	16 A	24 A
48 V			2 A	3 A	4 A	6 A	8 A	12 A

Las intensidades indicadas son las de la corriente (I_n) a la potencia nominal de salida.

1.2 *Especificaciones ambientales*

Temperatura de funcionamiento:

- 5 °C a +40 °C al 100 % de carga.
- 5 °C a +50 °C al 75 % de carga.
- 5 °C a +50 °C al 100 % de carga de 50 a 100 W.

Temperatura de almacenamiento: De -25 °C a +85 °C.

Humedad relativa: Del 20 al 95 %.

Capacidad calorífica : **consulte nuestra página web:** www.slat.com

Clase de medio ambiente: 1 (según EN 12101-10)

1.3 *Especificaciones eléctricas de entrada y de salida*

1.3.1 **Entrada de la red**

- Tensión monofásica: de 195 a 264 V.
- Frecuencia: de 50 a 60 Hz.
- Clase I.
- Regímenes de neutro: TT, TN, IT.

	50 W	75 W	100 W	150 W	200 W	300 W	400 W	600 W
Corriente primaria a 195 V	0,4 A	0,5 A	0,75 A	1 A	1,5 A	2 A	3 A	4 A

Disyuntor de entrada a instalar: curva D

1.3.2 **Salida**

Tensión nominal	24 V	48 V
Tensión de flotación a media carga y 25 °C	27,2 V +/-0,5 %	54,4 V +/-0,5 %
Tensión de salida mín.	28,58 V	57,16 V
Tensión de salida máx.	20,95 V	41,90 V
La versión AES puede funcionar sin corriente de alimentación.	$I_{min} = 0$	
La corriente de salida I_n máx. puede utilizarse en una salida sola o repartida entre todas las salidas.	I_n	
Corriente de salida máxima especificada que puede suministrarse de manera continuada. (C = capacidad de la batería)	$I_{máx. a} = I_n - C/20$	
Corriente de salida máxima especificada superior a $I_{máx. a}$, que puede suministrarse durante un corto periodo de tiempo durante el cual no se efectúa la carga de la batería.	$I_{máx. b} = I_n$	
Tiempo de interrupción	0s	

1.3.3 Autonomía

Para determinar la autonomía de su AES y entender los códigos de las baterías, **consulte nuestra página web: www.slat.com**

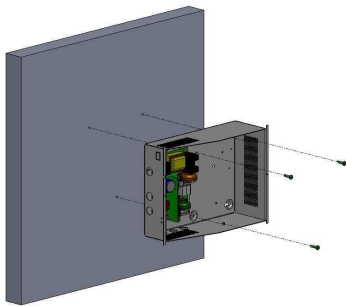
1.3.4 Capacidades autorizadas de las baterías (Ah/20h – 1.75V/elem)

	24 V	48 V
50W	7 - 38Ah	2.1 - 12Ah
75W	7 - 55Ah	2.1 - 12Ah
100W	7 - 55Ah	2.1 - 12Ah
150W	7 - 86Ah	2.1 - 12Ah
200W	7 - 110Ah	4 - 65Ah
300W	7 - 166Ah	4 - 65Ah
400-600W	12 - 225Ah	4 - 140Ah

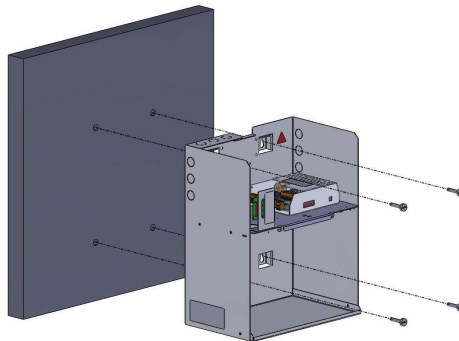
Comprobar que las baterías se ajustan bien a las normas vigentes en los países donde se utilizan.

2 Instalación del equipo

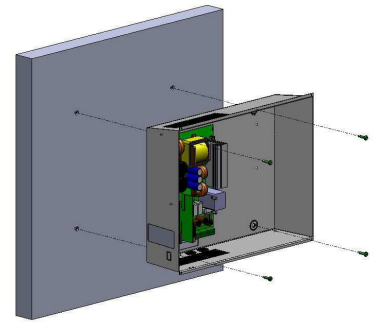
2.1 Fijación y dimensiones de las cajas (LxAxP en mm)



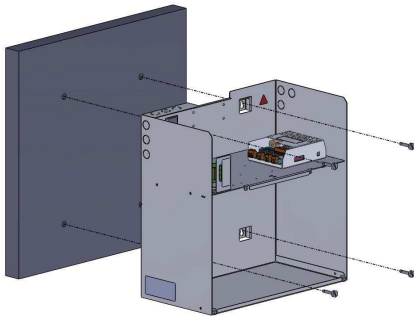
C24 - Dim : 322x248x126mm - IP 30



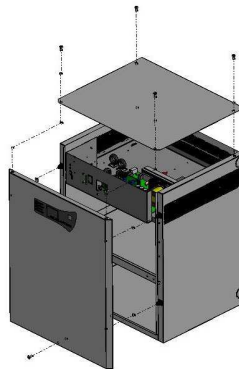
C38 – Dim : 289x350x189mm - IP 31



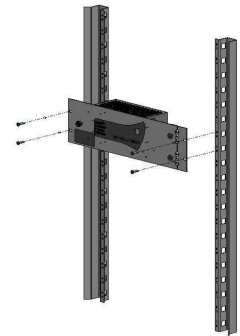
C48 – Dim : 425x345x120mm - IP30



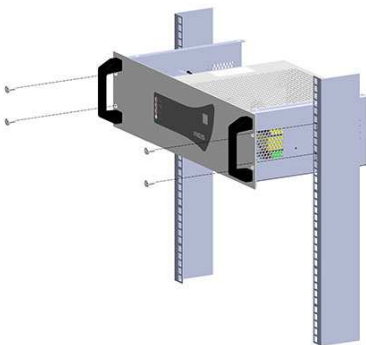
C85 – Dim : 408x408x224mm – IP31



C180 – Dim : 505x610x430mm – IP31



Rack F3U – Dim : 482x133x110mm – IP30



Rack 3U – Dim : 483x132x235mm – IP30

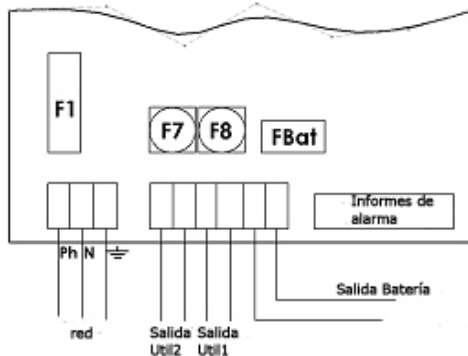
2.2 Baterías

En el kit que se suministra con el producto, encontrará el plano de integración y de cableado de las baterías (excepto rack 3U y rack F3U).

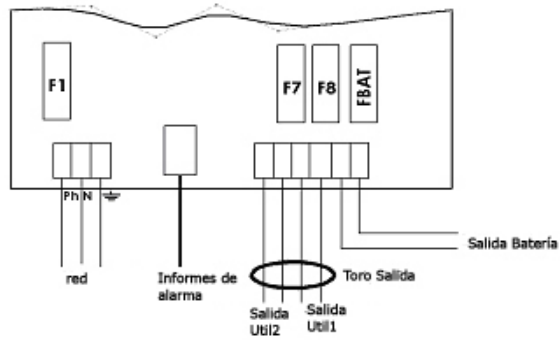
La sonda de la temperatura de la batería tiene que situarse lo más cerca posible de la misma.

3 Conexión

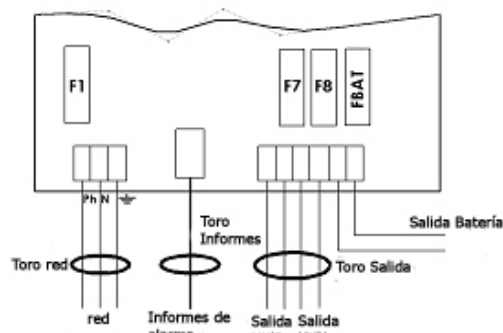
3.1 Esquema de conexiones



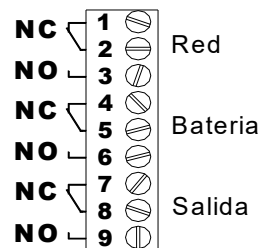
Cableado 50-75 W



Cableado 100-300 W



Cableado 400-600 W



NC : Normally Closed
NO : Normally Opened

Cableado informe de alarma

* La abrazadera suministrada con todos los productos permite sujetar el cable de alimentación general a nivel del bornero correspondiente.

Atención:

- **Deben utilizarse los orificios previstos en las cajas. No deben realizarse orificios nuevos, puesto que podría provocar un funcionamiento anómalo del aparato y quedaría anulada la garantía, excepto ubicaciones para los C38 y C85.**
- **La conexión de las baterías en los racks F3U/3U requiere el uso de cables con una longitud inferior a 3m.**

Tabla de uso de los toros

	C24-C48	C38-C85	Rack F3U	Rack 3U -C180
50-75 W	Ninguno	Ninguno	Ninguno	-
100-150 W	TORO SALIDA a instalar	TORO SALIDA preinstalado	TORO SALIDA a instalar	-
200-300 W	TORO SALIDA a instalar	TORO SALIDA preinstalado	-	TORO SALIDA preinstalado
400-600 W	TORO RED + TORO NOTIFICACIONES + TORO SALIDA a instalar	-	-	FILTRO/TORO RED + TORO NOTIFICACIONES + TORO SALIDA preinstalados

3.2 Secciones máximas de las conexiones

	50-75 W	100-150 W	200-300 W	400-600 W
Red	2,5 mm ²	2,5 mm ²	2,5 mm ²	2,5 mm ²
Baterías	2,5 mm ²	6 mm ²	6 mm ²	10 mm ²
Alimentación (2 salidas)	2,5 mm ²	6 mm ²	6 mm ²	10 mm ²
Notificación de alarmas (desmontable)	1,5 mm ²	1,5 mm ²	1,5 mm ²	1,5 mm ²

4 Puesta en funcionamiento

Abrir el fusible de la batería o, para las tarjetas de 50 a 150 W equipadas con fusible de rearme automático, conectar los cables de la batería al bornero, pero sin conectar los bornes de la batería.

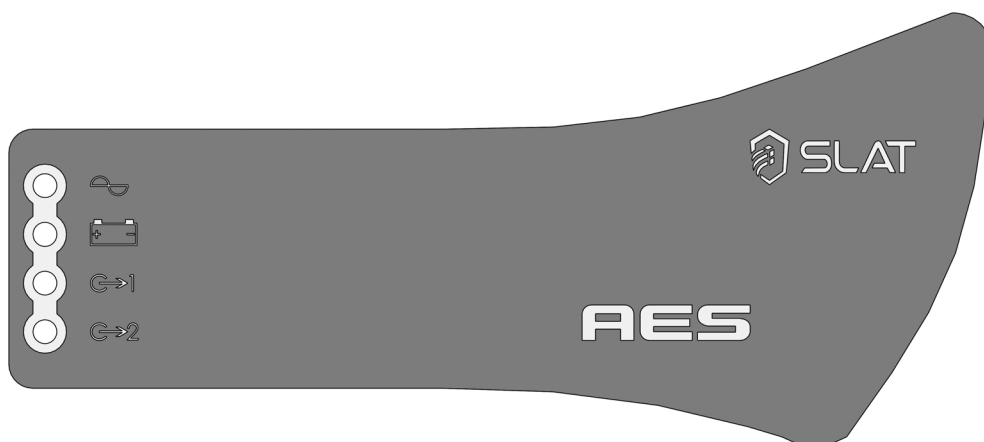
Después de realizar las conexiones eléctricas (red, alimentaciones y baterías).

1. Cerrar el disyuntor de entrada.
2. Comprobar la tensión de salida de alimentación. El LED de la placa base se pone rojo.
3. Cerrar el fusible de la batería o conectar los bornes de la batería para las tarjetas de 50 a 150 W.
4. En la placa base, comprobar el piloto que indica si el funcionamiento es correcto:
 - Todo correcto: verde,
 - Fallo red: naranja,
 - Fallo en batería o cargador, o ausencia de alimentación: rojo (este fallo tiene prioridad respecto al fallo de red).
5. Conectar el hilo de tierra y el cable plano (si existe).
6. Cerrar la tapa.

El aparato está en estado de funcionamiento cuando se encienden los 2 LED verdes correspondientes a las salidas de alimentación.

5 Funcionamiento de la AES

5.1 Alarmas



Fallo red (fuente normal): Se indica localmente mediante un LED amarillo y, a distancia, mediante un contacto seco NC/NO (seguridad positiva) con temporización.

Si no hay suministro eléctrico o es < 195 V.

Si el fusible de red está FS o ausente.

Si el producto está FS.

Fallo batería (fuente de seguridad): Se indica localmente mediante un LED amarillo y, a distancia, mediante un contacto seco NC/NO (seguridad positiva).

Si no hay batería:

Se realiza un test de la batería de la siguiente manera: cada 30 segundos durante los 20 primeros minutos después de la puesta en marcha; cada 15 minutos después de los 20 primeros minutos. Si se detecta algún fallo, se vuelve a realizar el test cada 30 segundos hasta que hayan transcurrido 20 minutos desde el momento en que se solucionó el fallo.

Si la impedancia interna es demasiado alta (test cada 4 horas, como máximo, en una batería cargada).

Los límites de impedancia son:

	24 V	48 V
50-75 W	650 mΩ +/- 10 %	-
100-150 W	410 mΩ +/- 10 %	1,65Ω +/-10%
200-300 W	164 mΩ +/- 10 %	656 mΩ +/- 10 %
400-600 W	82 mΩ +/- 10 %	328 mΩ +/- 10 %

Si tensión batería < 1,8 V/elem+/-5 %.

Presencia tensión de salida 1 (fuente normal sustitución): Se indica localmente mediante un LED verde.

Presencia tensión de salida 2 (fuente normal sustitución): Se indica localmente mediante un LED verde.

Las presencias de tensión de salida 1 y 2 se indican a distancia mediante un contacto seco NC/NO (seguridad positiva).

5.2 Resumen de los equipos disponibles

Gama	Compensación de temperatura	Corte tensión batería baja	Limitación corriente batería
AES 50-75 W	● ^{***} /	●	/
AES 150 a 600 W	●	●	●

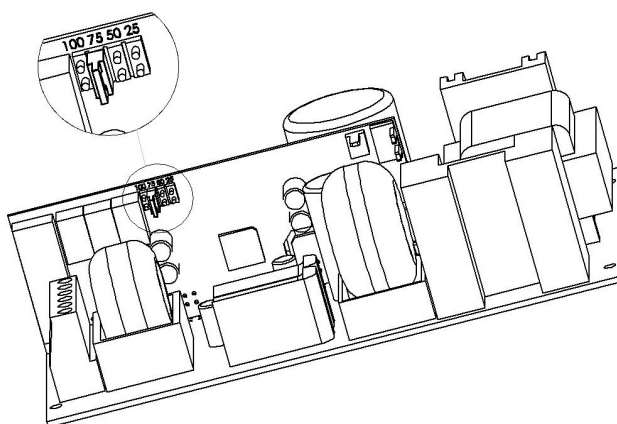
*****sólo los modelos AES 50 y 75 W con certificado VDS van equipados con una sonda.**

Compensación de temperatura:

Un sistema de compensación de la temperatura de la batería permite mantener las características de carga dentro de los límites especificados por el fabricante de las baterías en todo el rango de temperaturas de utilización.

Limitación corriente batería:

La corriente de carga de la batería puede ajustarse al 25, 50 o 75 % de la corriente nominal I_n con ayuda de un puente de configuración que hay en la tarjeta hija, colocándolo en las correspondientes posiciones "25", "50" y "75".



Corte tensión batería baja:

El umbral de corte es de 1,8 V/elem+/- 5%.

El elemento que realiza el corte está situado en el +.

6 Mantenimiento

Para que su producto le preste un servicio óptimo y duradero, le recomendamos fervientemente mantenerlo en un estado adecuado de limpieza e instalarlo en un lugar seco y ventilado. En ningún caso seremos responsables de los daños relacionados con una utilización incorrecta o con un mantenimiento deficiente de este material.

AVISO

Sustituir la batería original por otra de un tipo inadecuado puede entrañar un riesgo de explosión. Las baterías usadas deben desecharse siguiendo la normativa sobre reciclaje de materiales.

7 Protecciones fusibles

7.1 *Versiones 24 V*

	24 V 2 A	24 V 3 A	24 V 4 A	24 V 6 A	24 V 8 A	24 V 12 A	24 V 16 A	24 V 24 A
F1 (red): calibre – tipo tamaño - capacidad de corte	3,15 A time lag 5x20 - 1500 A		2 A time lag 5x20 - 1500 A		6,3 A time lag 5x20 - 1500 A		8 A time lag 5x20 - 1500 A	
F7, F8 (alimentación): calibre - tipo - tamaño	3,15 A time lag 5x20		6,3 A time lag 5x20		12,5 A time lag 5x20		25 A gG 10,3x38	
FBat (batería): calibre - tipo - tamaño	Fusible de rearme automático				16 A gG 10,3x38		32 A gG 10,3x38	

7.2 *Versiones 48 V*

	48 V 2 A	48 V 3 A	48 V 4 A	48 V 6 A	48 V 8 A	48 V 12 A
F1 (red): calibre – tipo tamaño - capacidad de corte	2 A time lag 5x20 - 1500 A		6,3 A time lag 5x20 - 1500 A		8 A time lag 5x20 - 1500 A	
F7, F8 (alimentación): calibre - tipo - tamaño	3,15 A time lag 5x20		6,3 A time lag 5x20		12,5 A time lag 5x20	
FBat (batería): calibre - tipo - tamaño	Fusible de rearme automático		12,5 A time lag 5x20		20 A time lag 10,3x38	

8 Procedimiento de reparación

Si la AES no suministra tensión

- Verificar la presencia de red en el bornero de red.
- Comprobar los fusibles.
- Comprobar si el valor de la tensión en los bornes util 1 y/o util 2 = tensión flotación (ver 1.3.2).
- La tensión en los cables de la batería deberá ser idéntica a la de los equipos a alimentar.
- Verificar que cada batería de 12 Vcc presente una tensión igual o superior a 11,5 Vcc.
- Repetir la medición tras haber desconectado los equipos a alimentar y la batería.
- Comprobar de nuevo el funcionamiento de los pilotos (ver capítulo 5: Funcionamiento de la AES).
- Si todos los puntos anteriores son correctos, verifique la compatibilidad de los equipos a alimentar.

Si la batería no toma el relevo después de un fallo de la red

- Comprobar la tensión en los bornes de la batería.
- Comprobar el fusible de batería.
- Comprobar la tensión en los bornes util 1 y/o util 2.

Si los pilotos no se encienden

- Comprobar la presencia de red en el bornero de la red.
- Comprobar la conexión de la batería (el fusible de la misma).
- Comprobar que el cable plano esté bien conectado.
- Comprobar la tensión en los bornes util 1 y/o util 2.

Si necesita asistencia técnica adicional, llame a la línea de atención permanente de SLAT

+ 33 (0) 4 78 66 63 70

Para devoluciones, consulte nuestro sitio web

<http://www.slat.com>

o póngase en contacto con el servicio posventa de SLAT para solicitar un número de devolución de mercancía autorizada.

Sin este número, no se aceptará la devolución.

ANNEXE / ANHANG / APPENDIX / BIJLAGE / ANEXO

<i>Produits Produkte Products Producten Productos</i>	<i>Numéro de DoP DoP nummer DoP number DoP Nummer Numero DoP</i>	<i>Années de marquage CE Jahre der CE markierung CE marking years Jaren CE-markering Anos de marcaje CE</i>
AES 50-75W		
AES 24V 2A C24 SB	0333-CPR-075229	2008
AES 24V 2A C38 SB	0333-CPR-075231	2008
AES 24V 3A C24 SB	0333-CPR-075230	2008
AES 24V 3A C38 SB	0333-CPR-075373	2008
AES 100-150W		
AES 24V 6A C38 SB	0333-CPR-075180	2007
AES 24V 4A C24 SB	0333-CPR-075185	2008
AES 24V 4A C38 SB	0333-CPR-075189	2008
AES 24V 4A F3U	0333-CPR-075192	2008
AES 24V 6A C85 SB	0333-CPR-075526	2015
AES 24V 6A F3U	0333-CPR-075193	2008
AES 48V 2A C24 SB	0333-CPR-075187	2008
AES 48V 2A C38 SB	0333-CPR-075190	2008
AES 48V 3A C38 SB	0333-CPR-075191	2008
AES 48V 3A F3U	0333-CPR-075195	2008
AES 200-300W		
AES 24V 8A C48 SB	0333-CPR-075214	2008
AES 24V 8A C85 SB	0333-CPR-075220	2008
AES 24V 12A C85 SB	0333-CPR-075221	2008
AES 48V 4A C85 SB	0333-CPR-075223	2008
AES 48V 6A C85 SB	0333-CPR-075224	2008
AES 48V 4A C48 SB	0333-CPR-075217	2008
AES 24V 8A RACK	0333-CPR-075259	2009
AES 24V 12A RACK	0333-CPR-075260	2009
AES 48V 6A RACK	0333-CPR-075262	2009
AES 400-600W		
AES 24V 16A C180 SB	0333-CPR-075364	2010
AES 24V 24A C180 SB	0333-CPR-075365	2010
AES 48V 8A C180 SB	0333-CPR-075366	2010
AES 48V 12A C180 SB	0333-CPR-075367	2010
AES 24V 16A RACK	0333-CPR-075368	2010
AES 24V 24A RACK	0333-CPR-075369	2010
AES 48V 8A RACK	0333-CPR-075370	2010
AES 48V 12A RACK	0333-CPR-075371	2010

SLAT

11, Rue Jean Elysée Dupuy BP66
69543 CHAMPAGNE AU MONT D'OR Cedex
France

Tel.: +33 (0)4 78 66 63 60

E-mail: comm@slat.fr

SLAT GmbH

Leitzstraße 45
70469 Stuttgart
Deutschland

Tel.: +49 (0)711 899 890 08

Fax: +49 (0)711 899 890 90

E-mail: info@slat-gmbh.de

<http://www.slat.com>